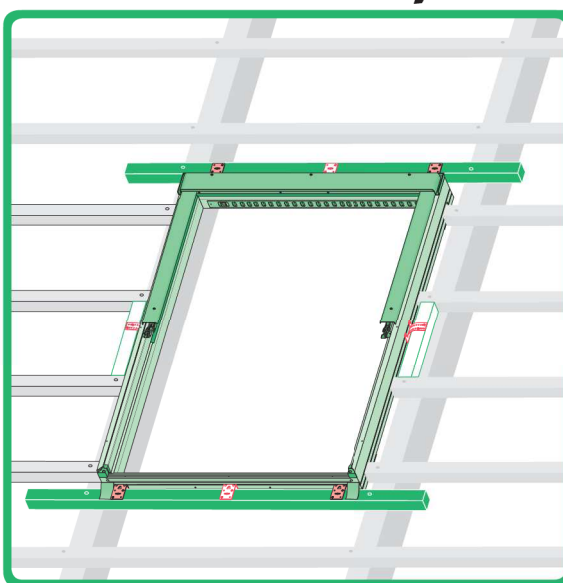


23
22
21
20
19
18
17
16
15
14
13
12
11
10
9
8
7
6
5
4
3
2
1
0 [cm]



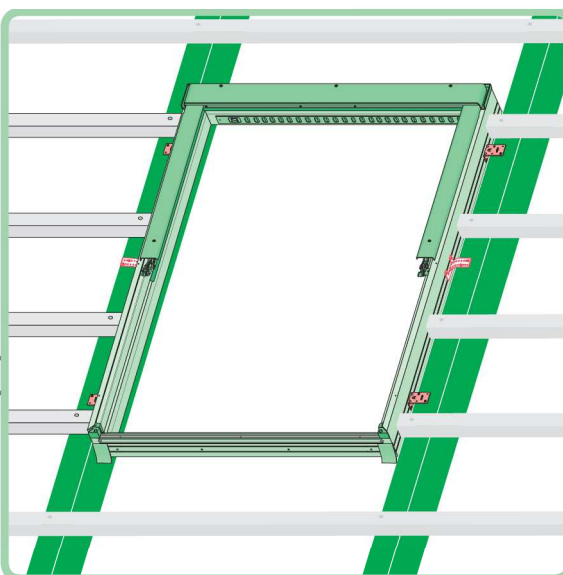
PTP, PTP-V



"N"

"V"

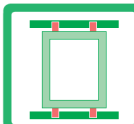
2 14



"J"

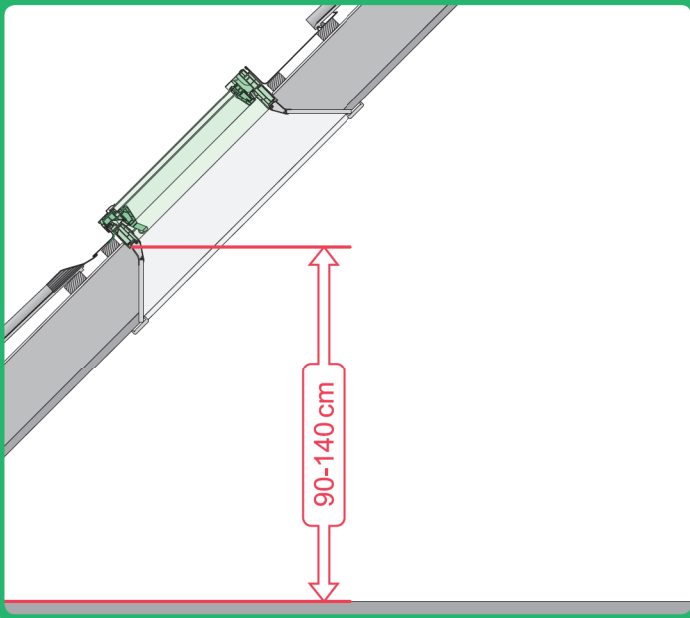
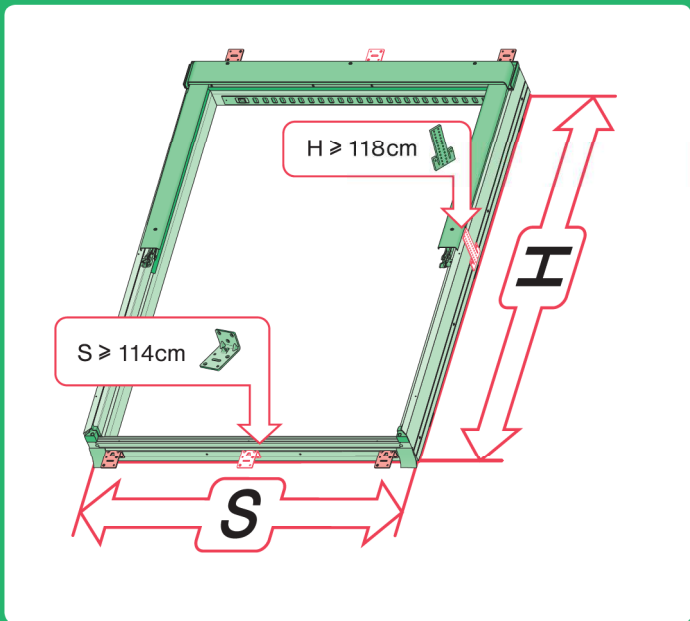
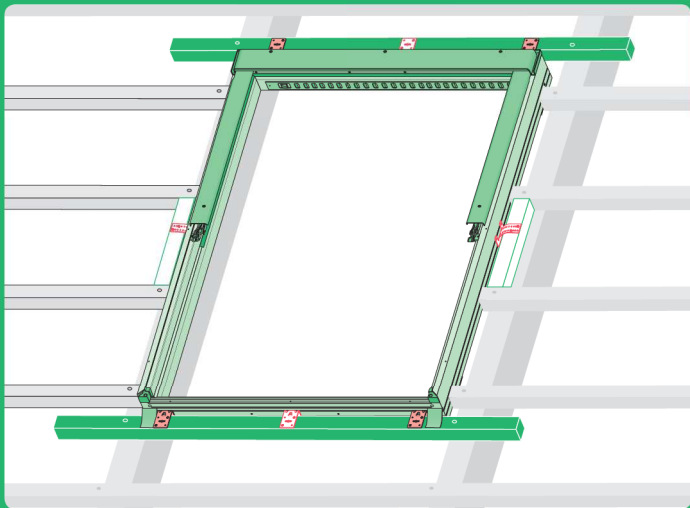
15 27



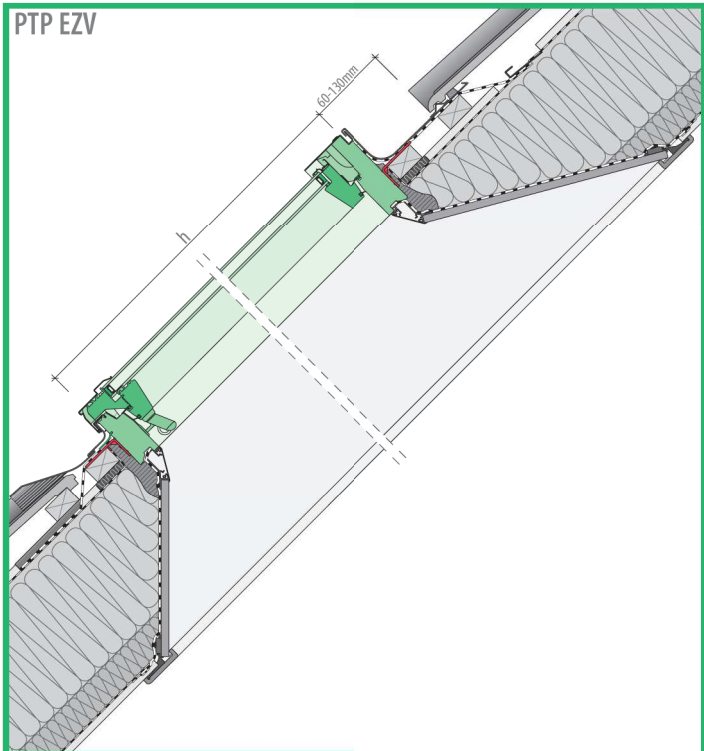


"N"

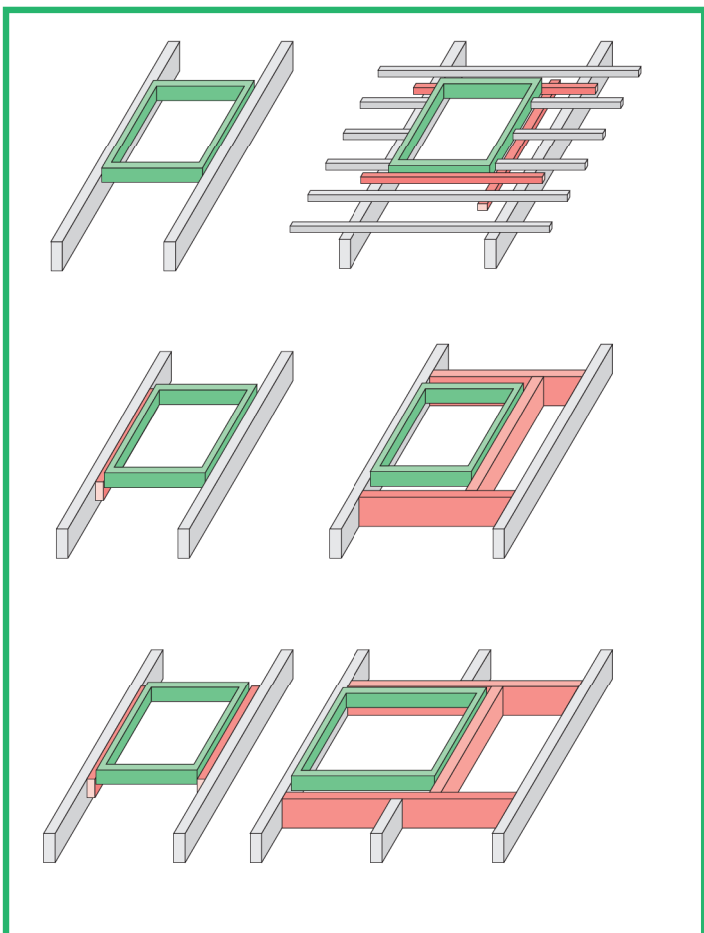
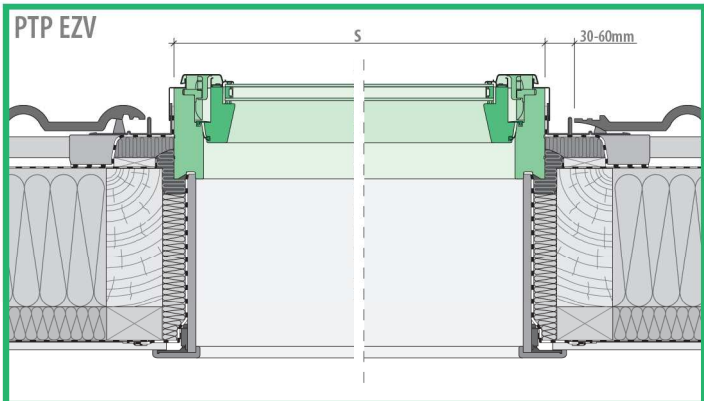
"V"



PTP EZV

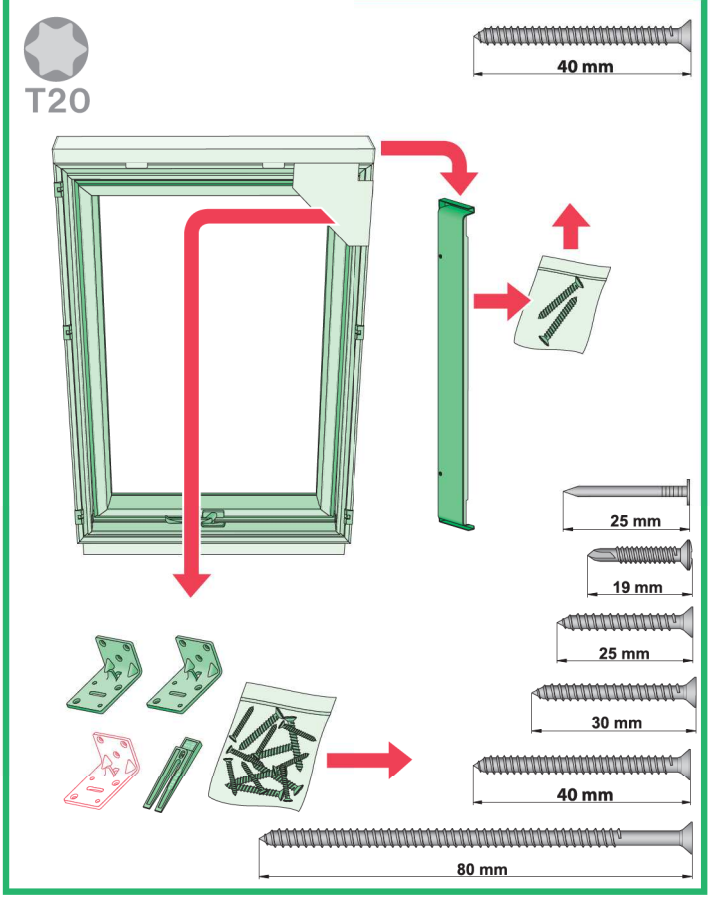


PTP EZV

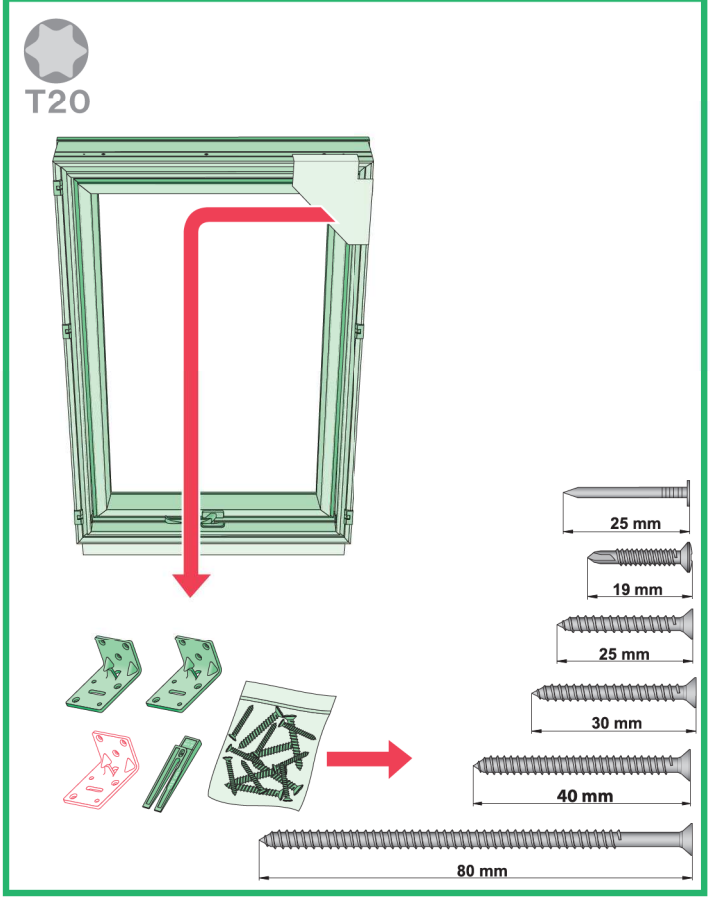


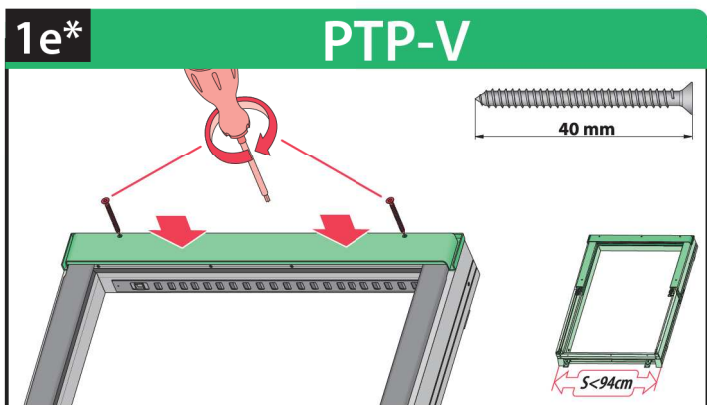
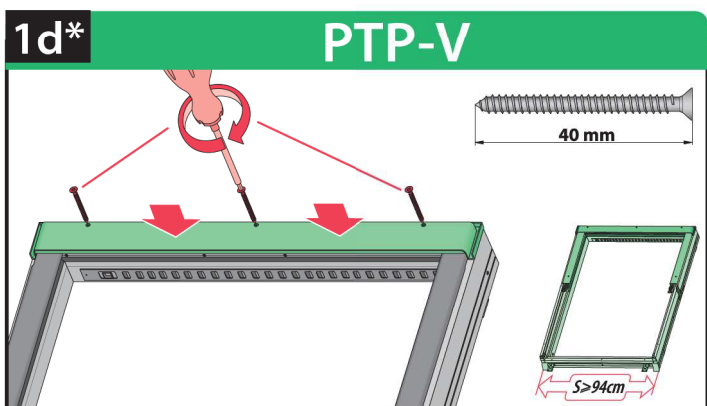
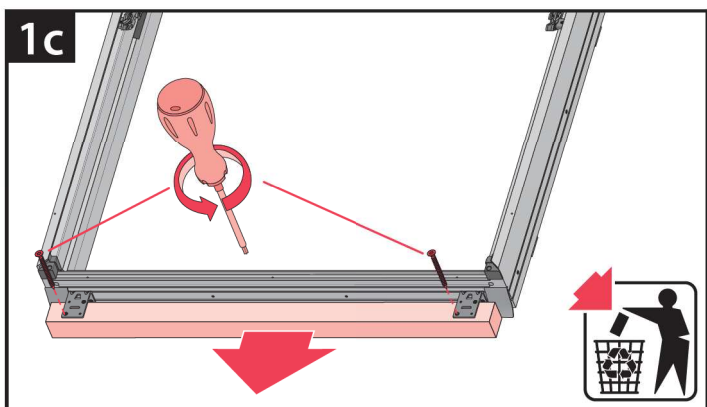
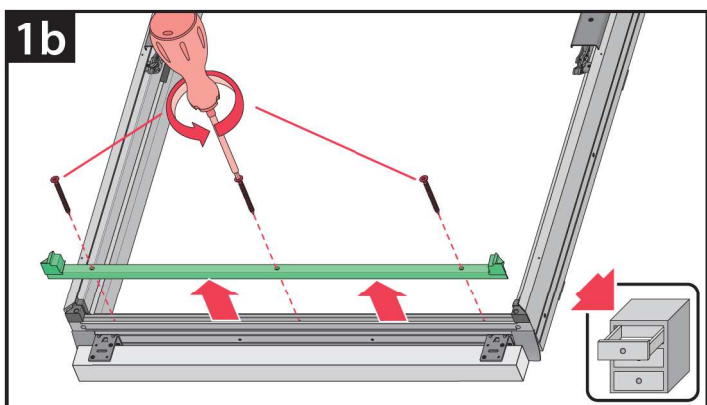
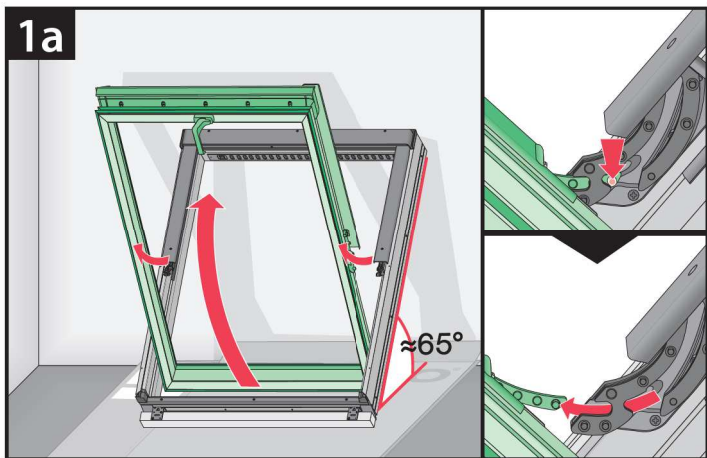


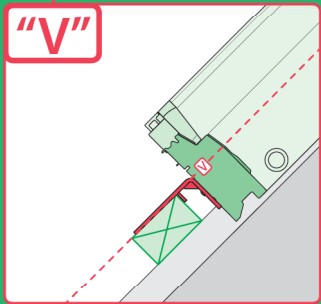
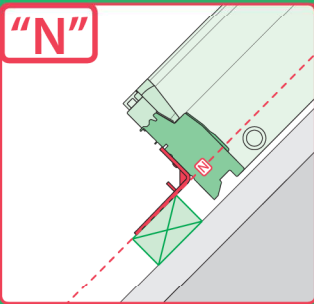
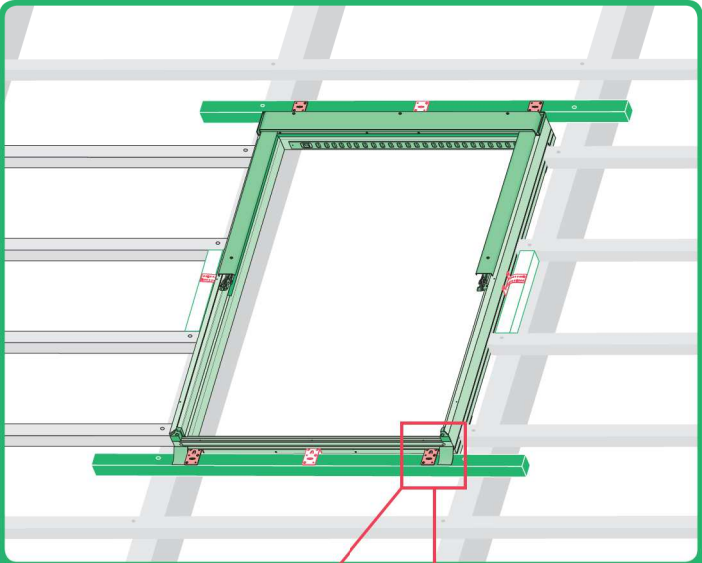
PTP-V



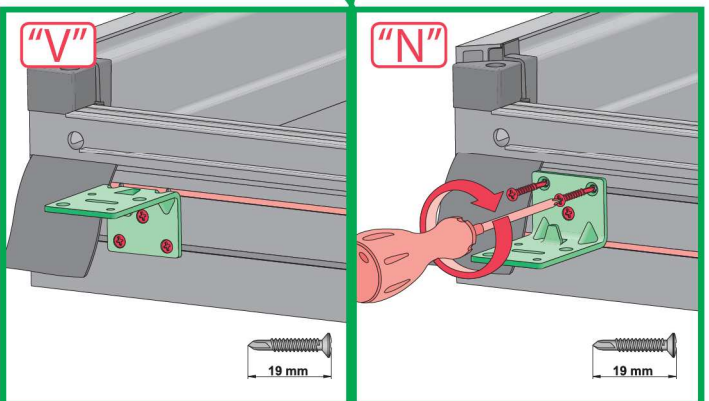
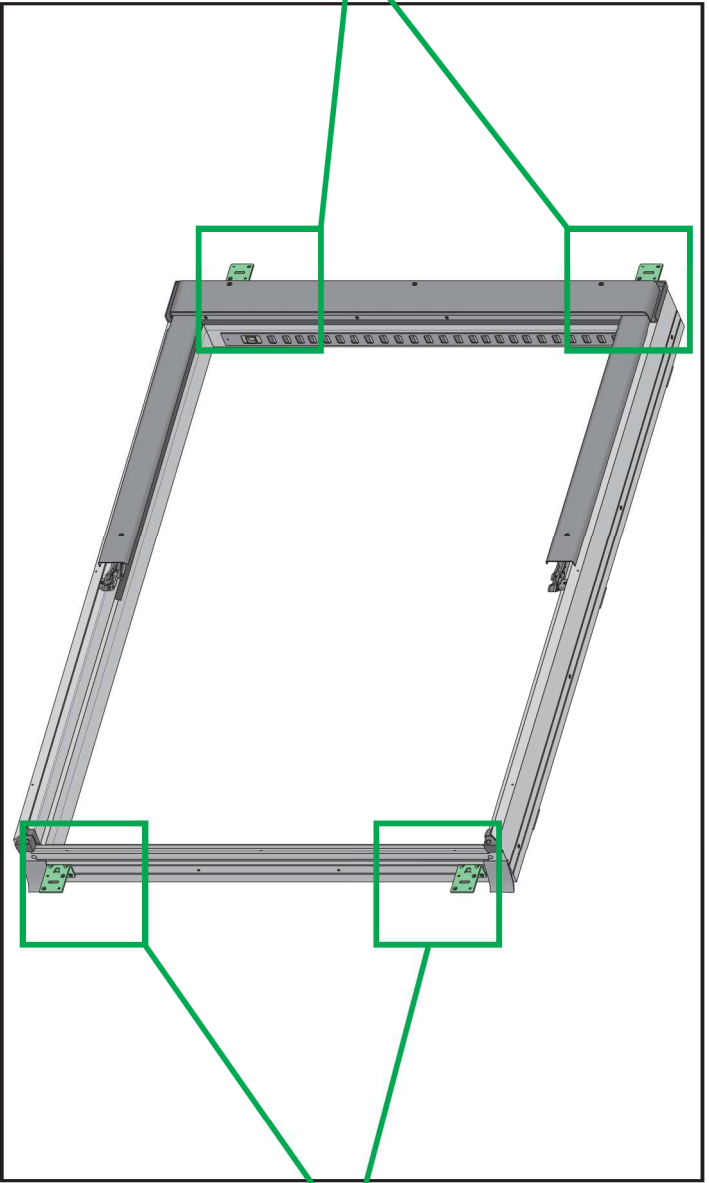
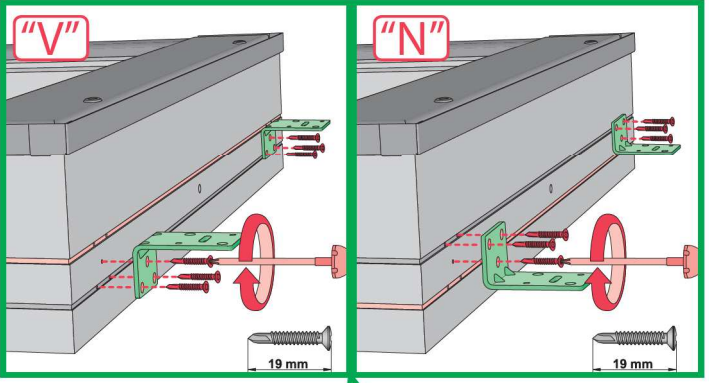
PTP



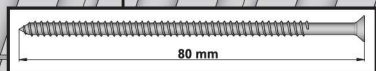
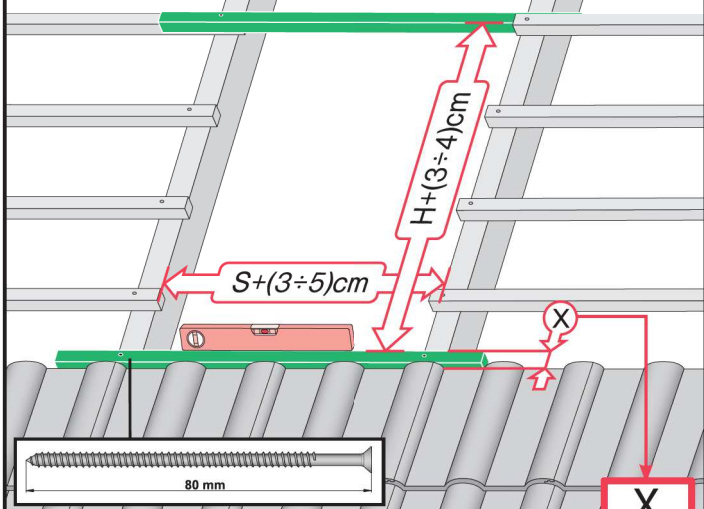
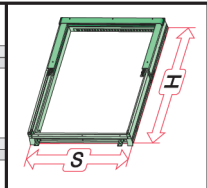




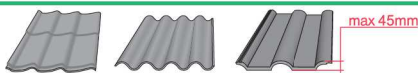
	<p>max 90mm</p>	<p>EHN</p>	
		<p>EHV</p>	
		-	-
	<p>max 45mm</p>	<p>EZN</p>	
		<p>EZV</p>	
		-	-
	<p>max 15mm (N) max 5mm (V)</p>	<p>ELN</p>	
		<p>ELV</p>	
		-	-
	<p>max 5mm</p>	<p>ESN</p>	
		<p>ESV</p>	
		-	-



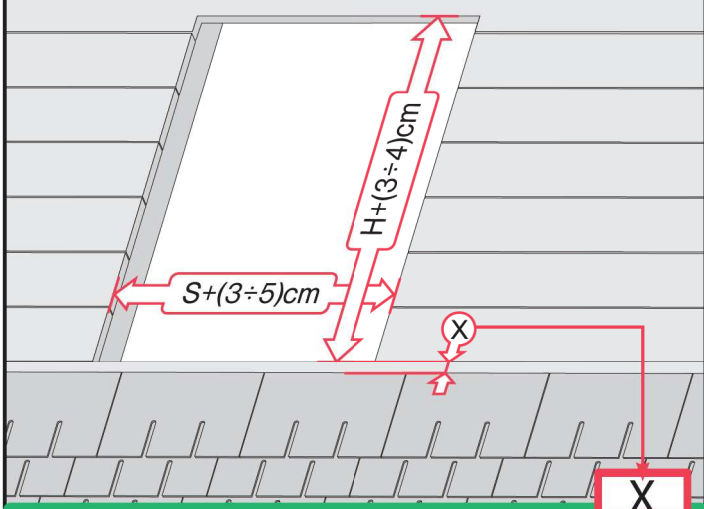
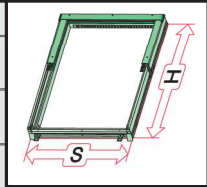
3a



X	
EHN	7-10cm
EHV	7-10cm
EZN	6-8cm
EZV	6-8cm
EGV	6cm
EPV	6cm
ELN	0-2cm
ELV	0-2cm
EEN	0-2cm
EEV	0-2cm

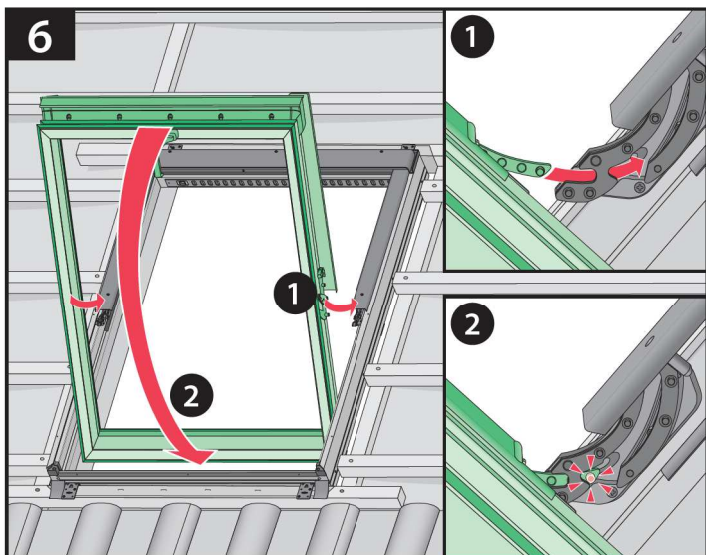
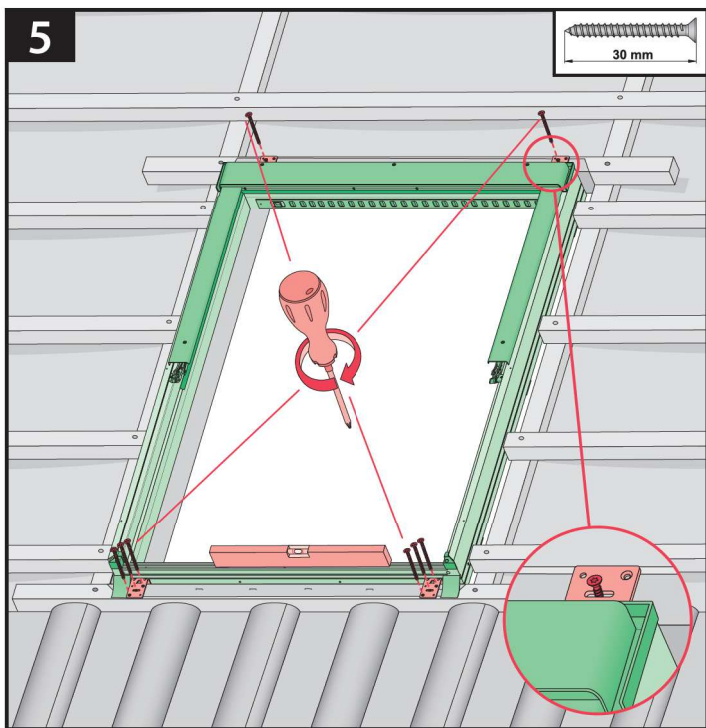
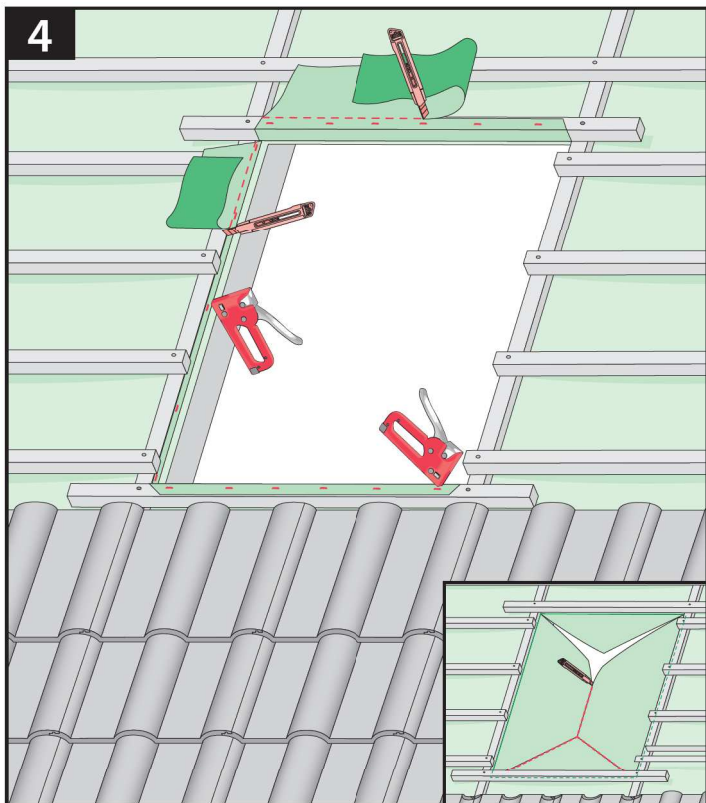


3b

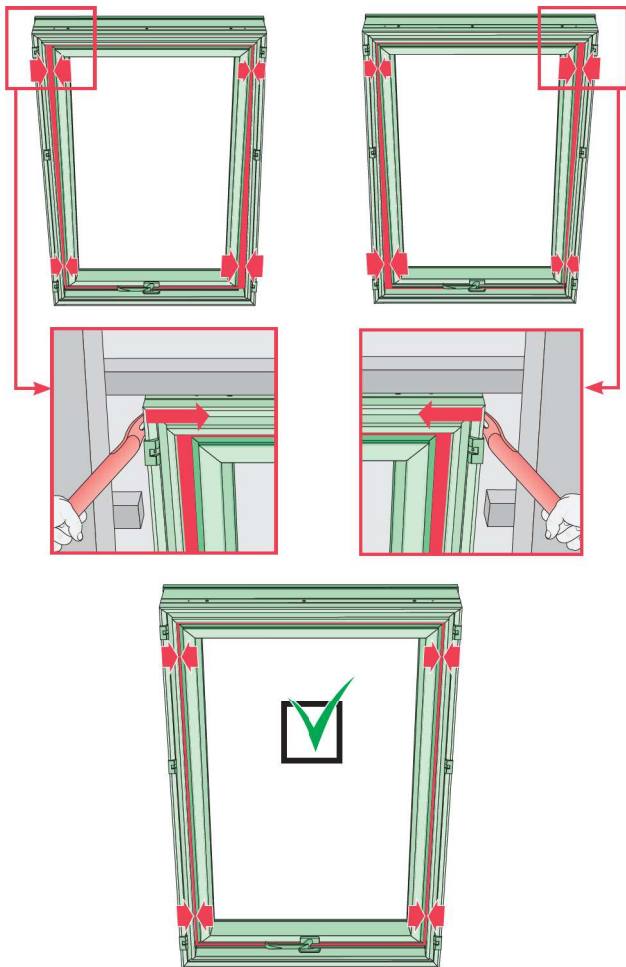


X	
ESN	0-2cm
ESV	0-2cm

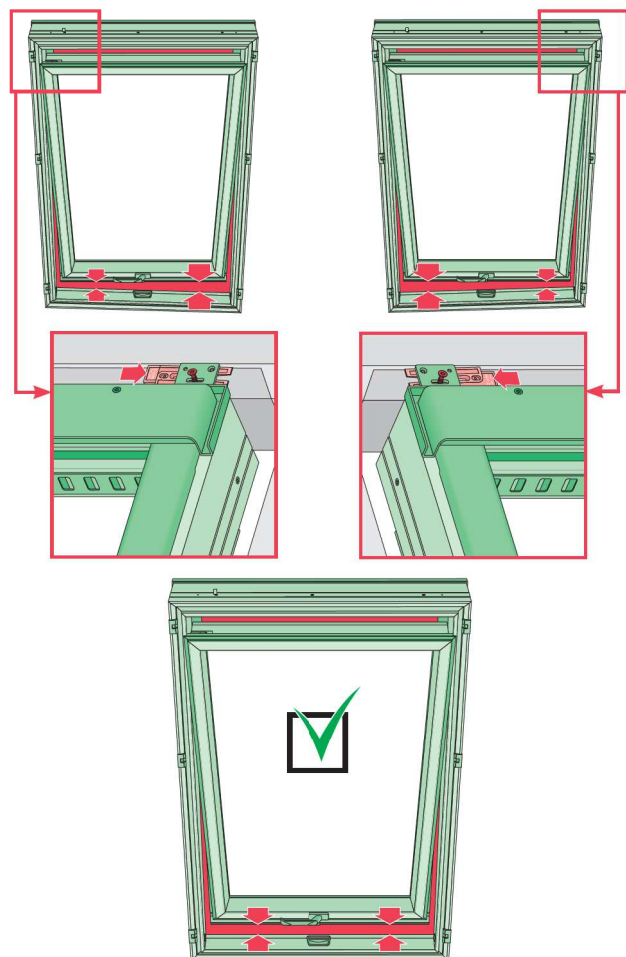




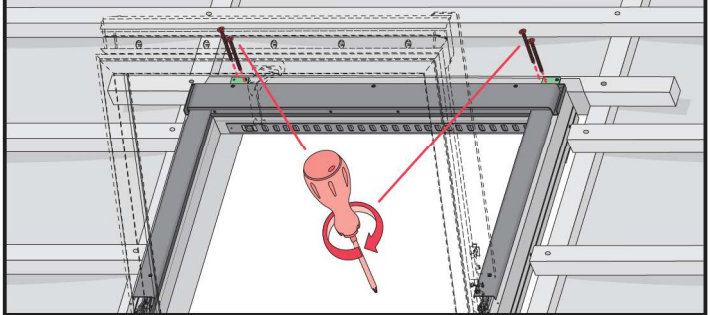
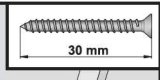
7



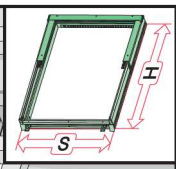
8



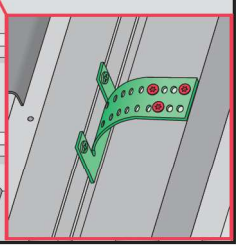
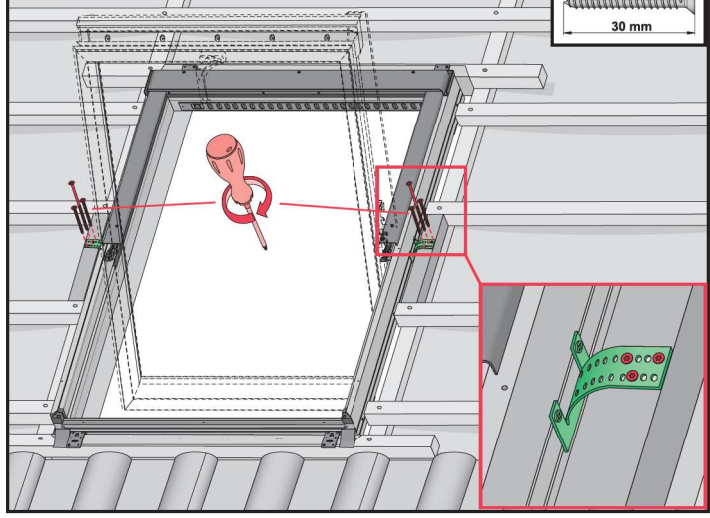
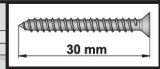
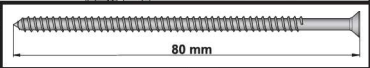
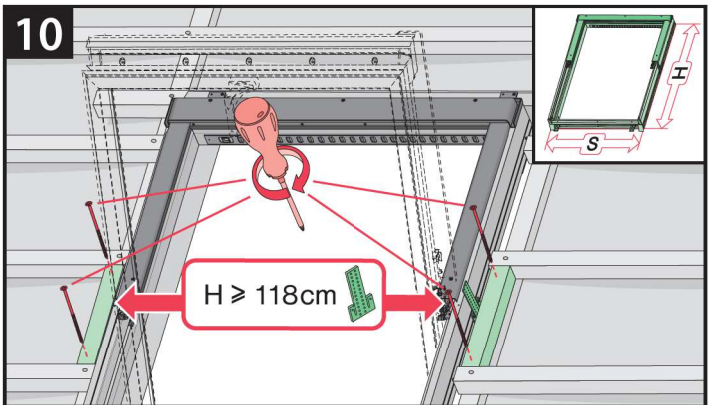
9



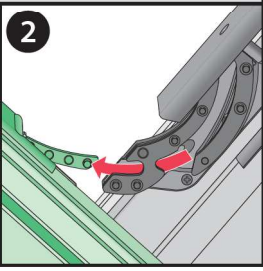
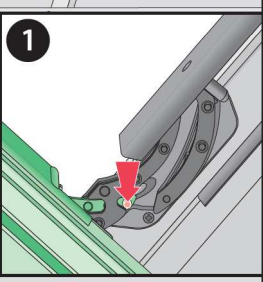
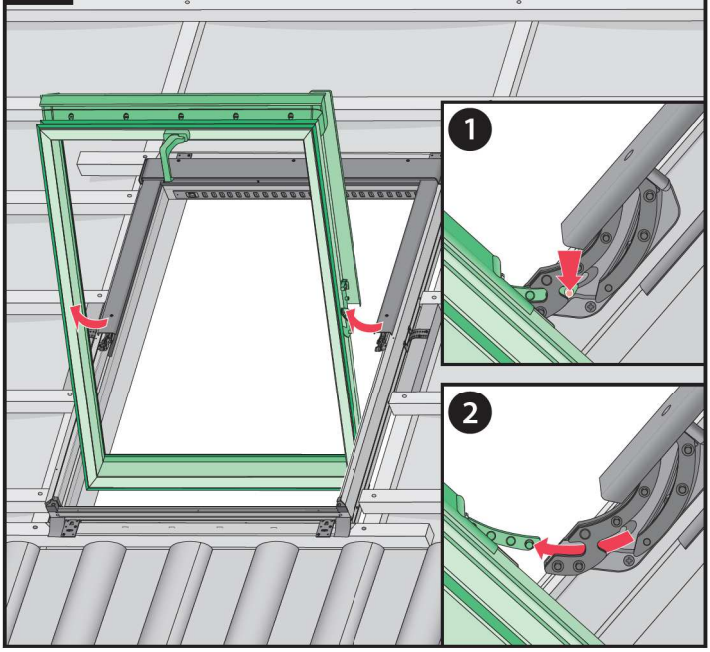
10



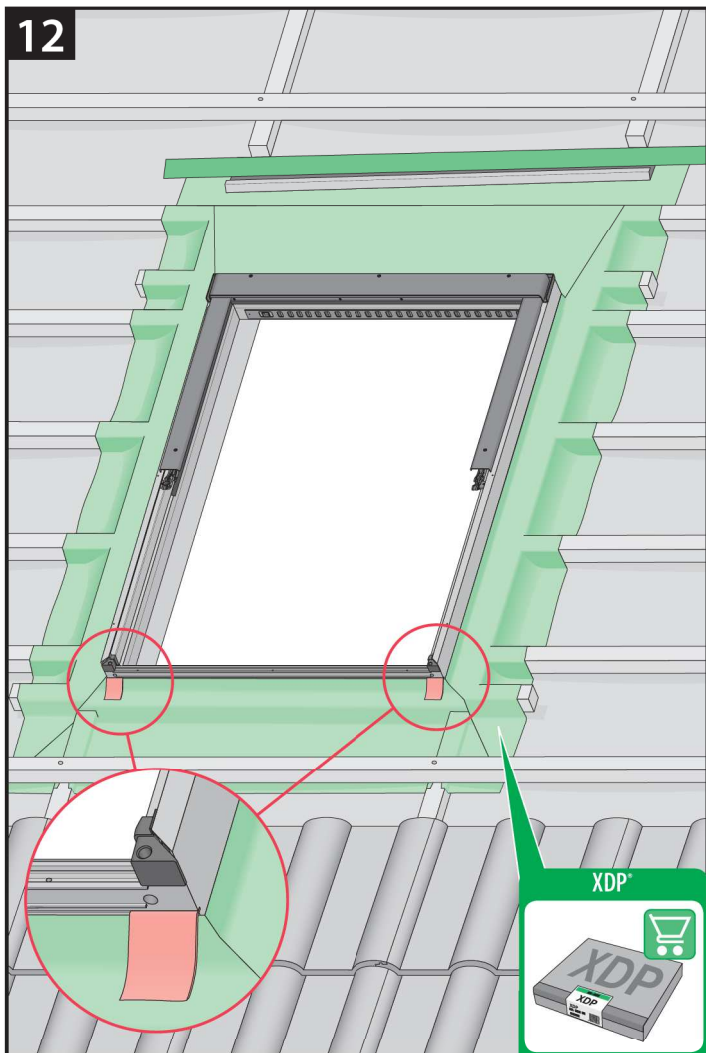
H ≥ 118cm



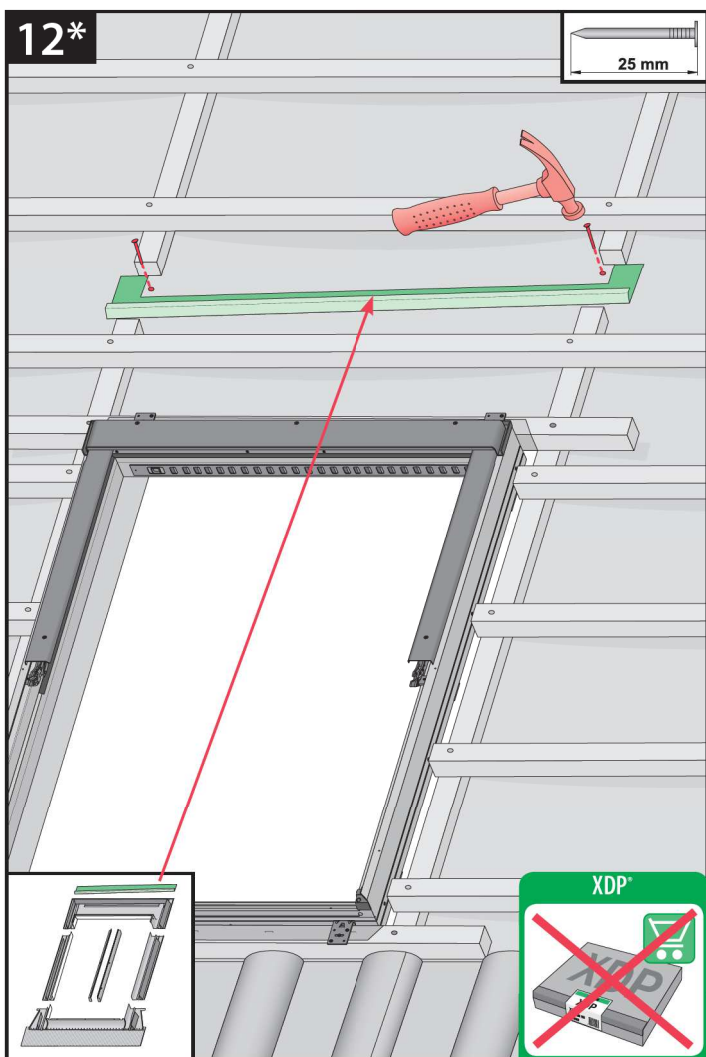
11

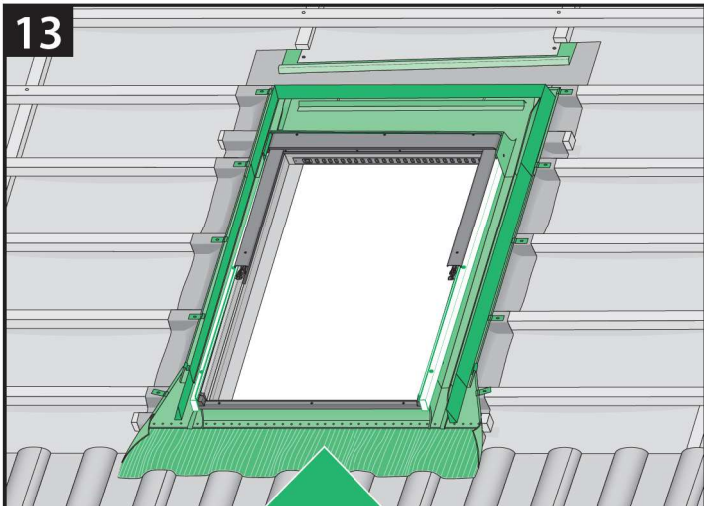



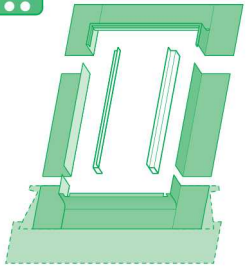
12


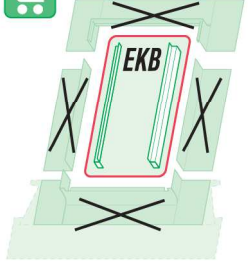


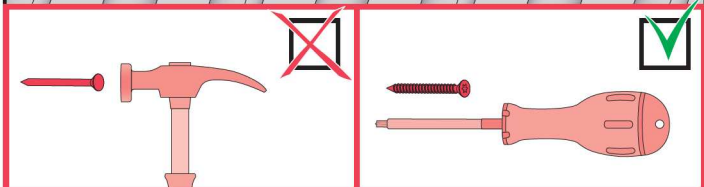
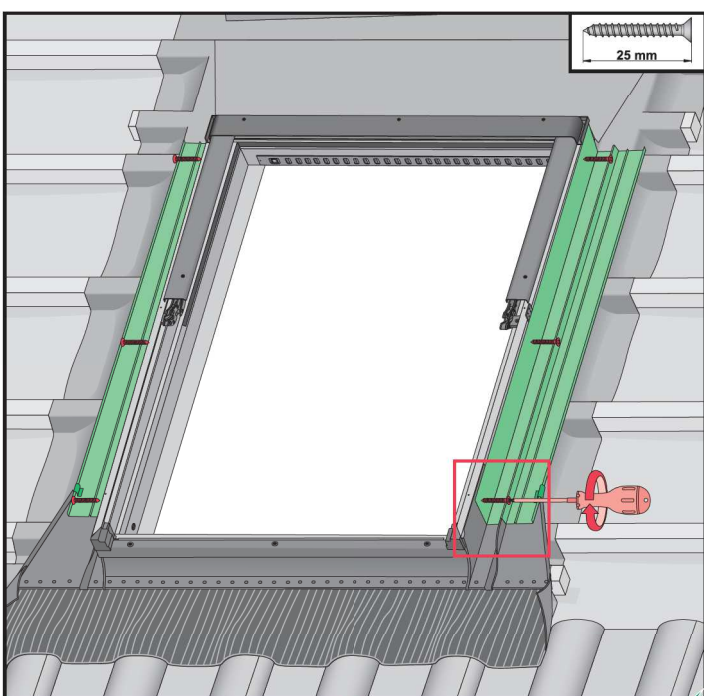
12*

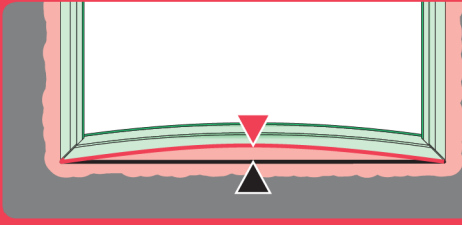
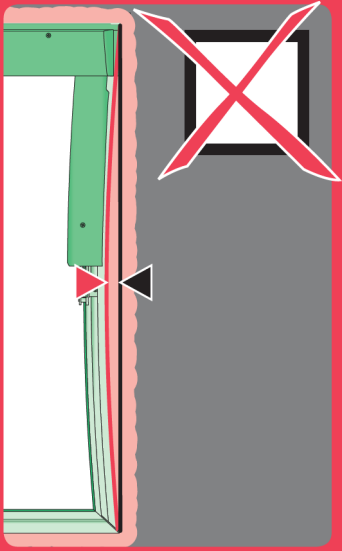
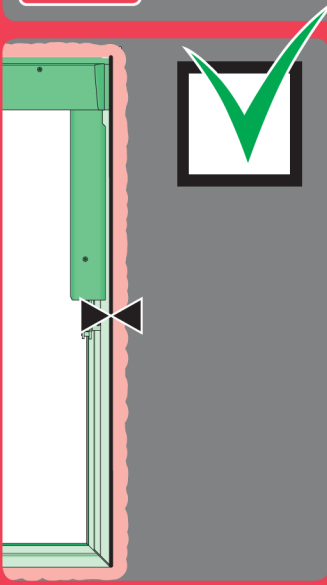
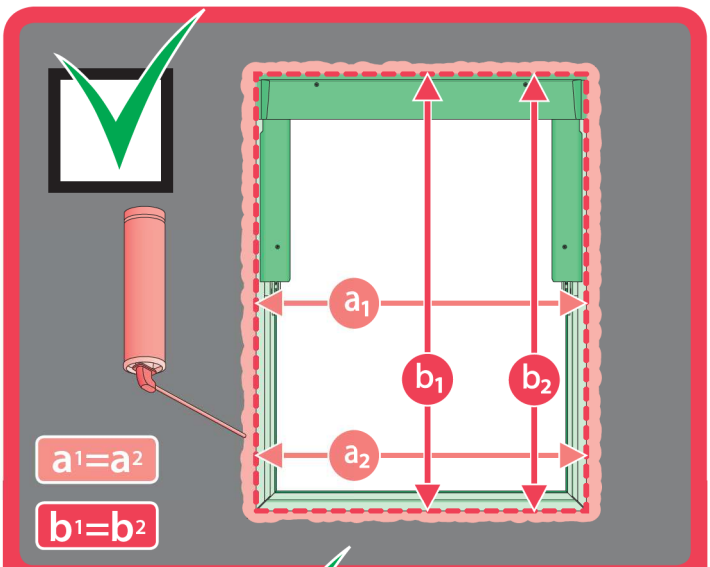


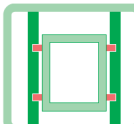


	EHN EHV	 
	EZN EZV	
	ESN ESV	
	EGV	
	EPV	
	ELN ELV	
	EEN EEV	

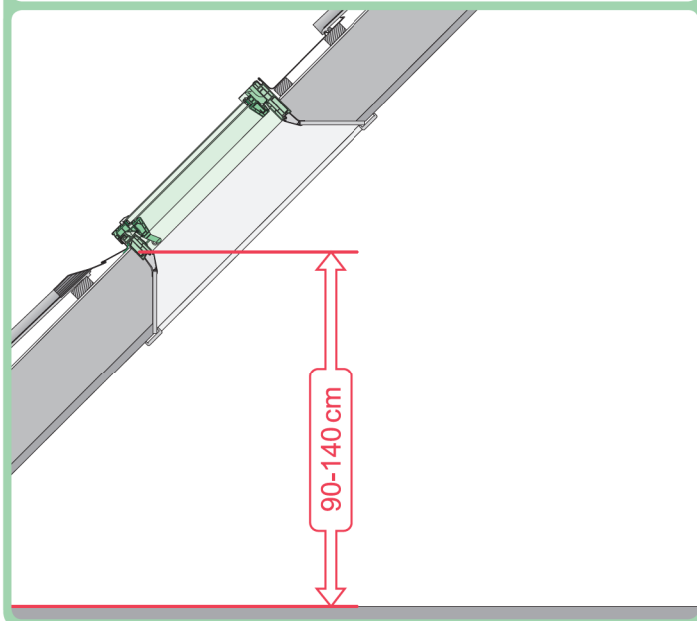
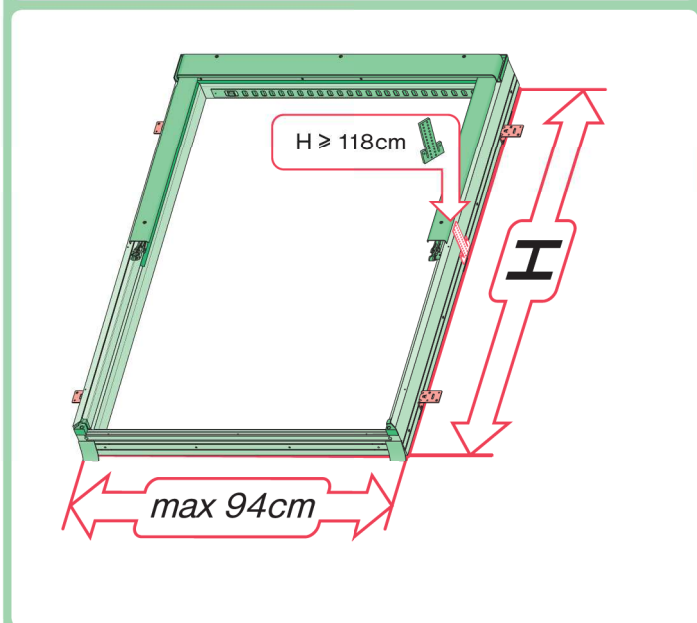
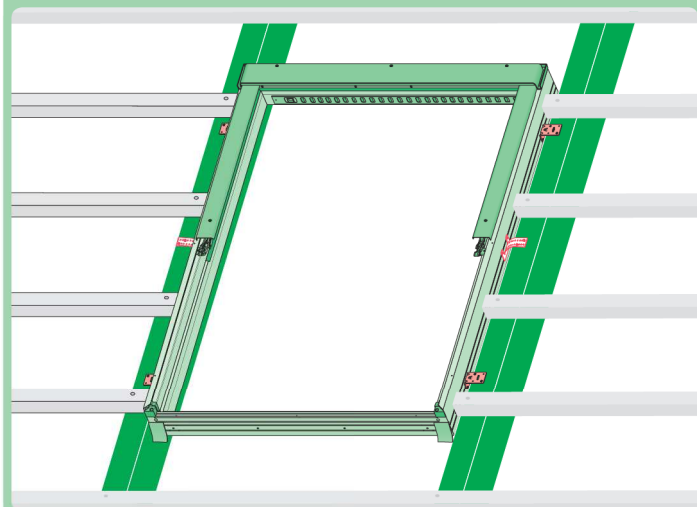





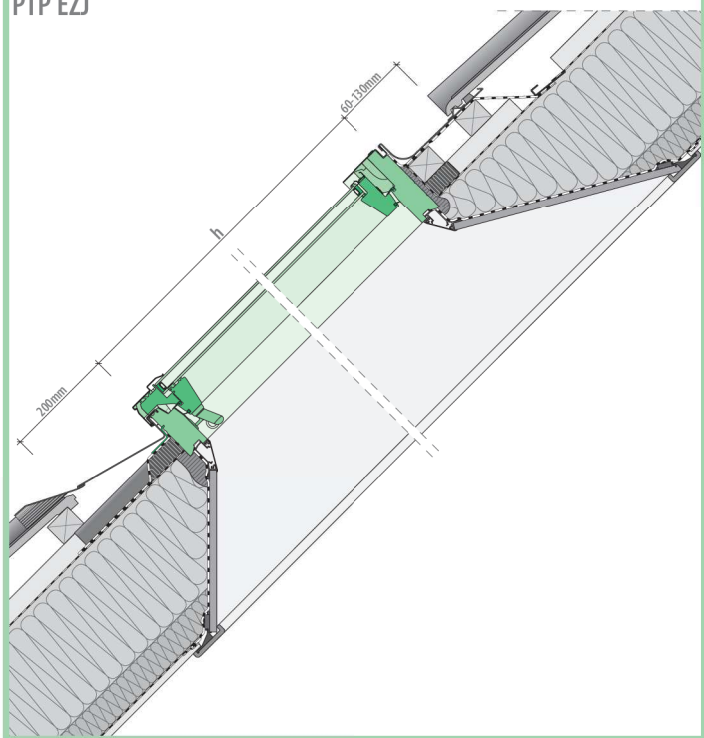




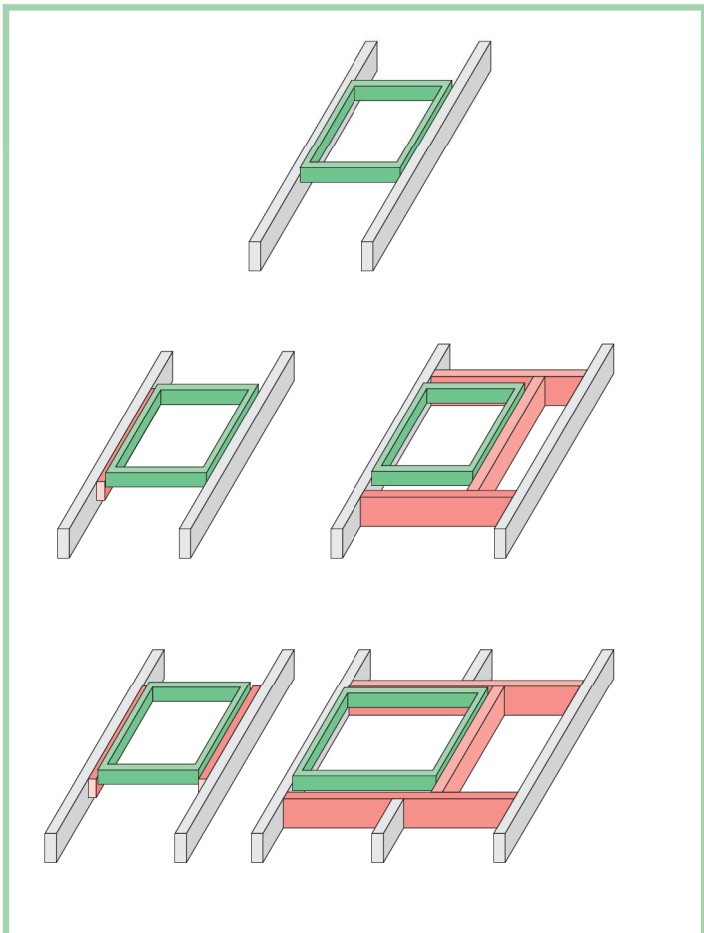
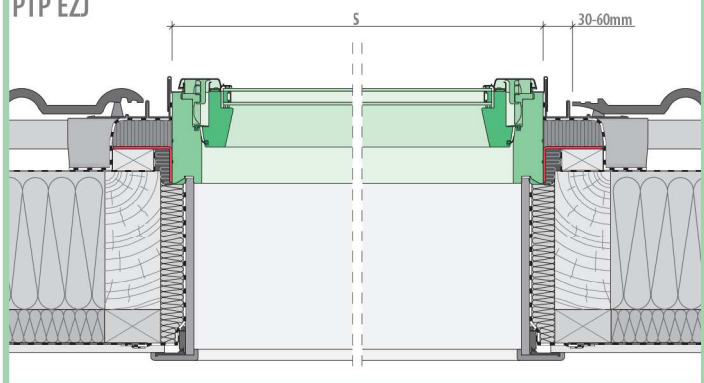
"J"

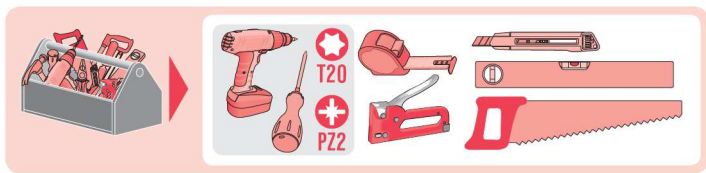


PTP EZJ



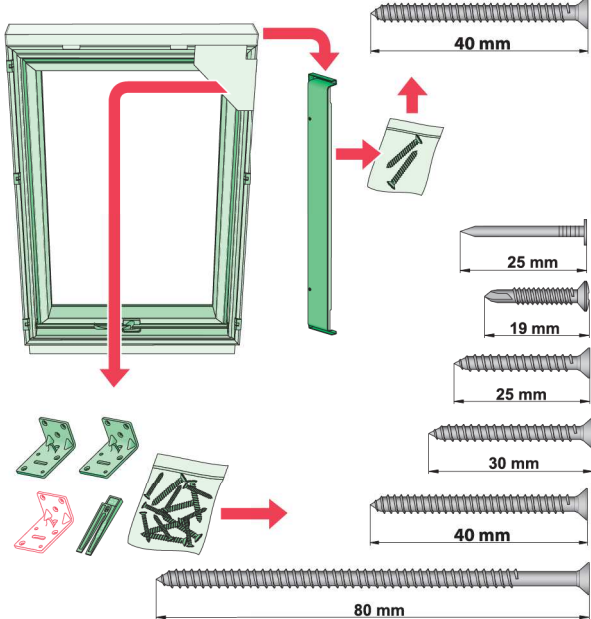
PTP EZJ





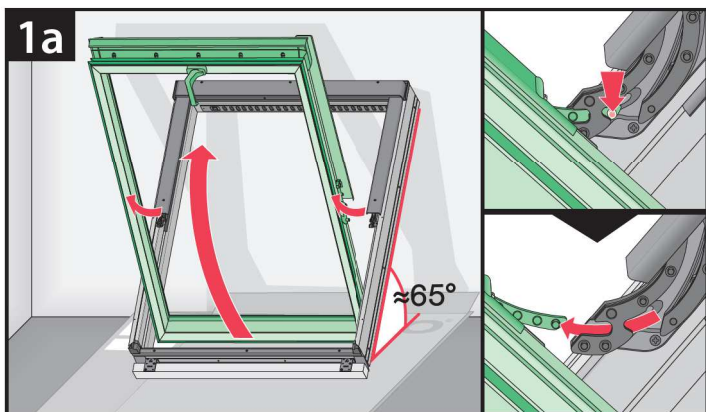
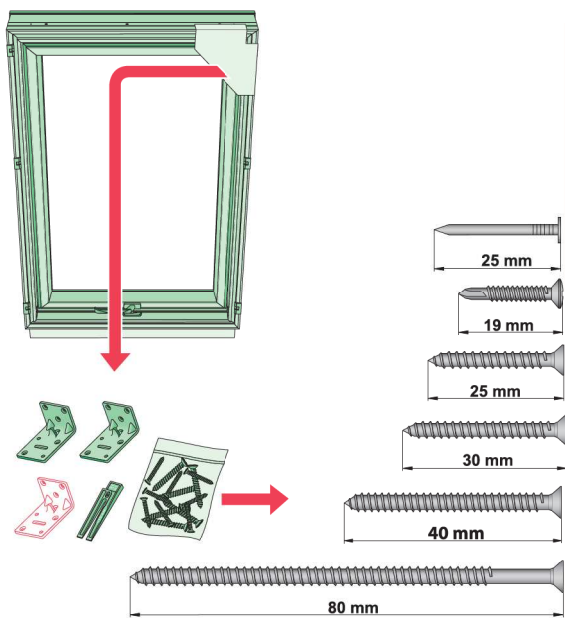
PTP-V

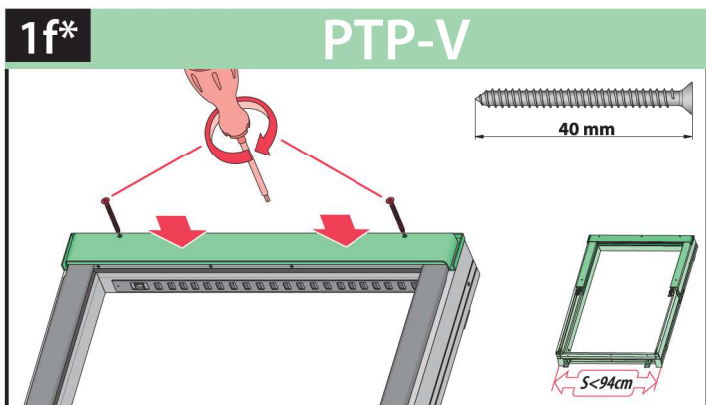
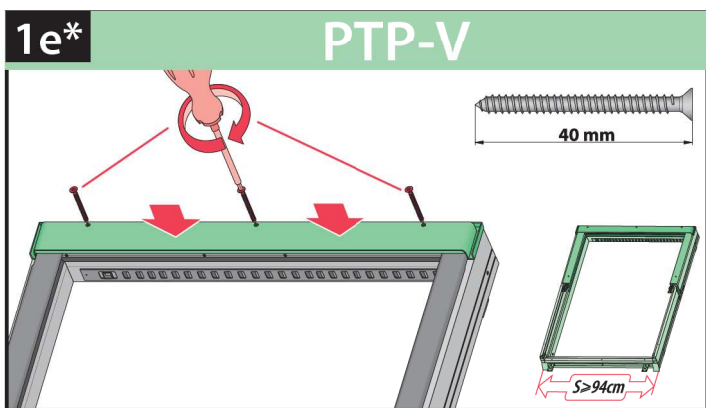
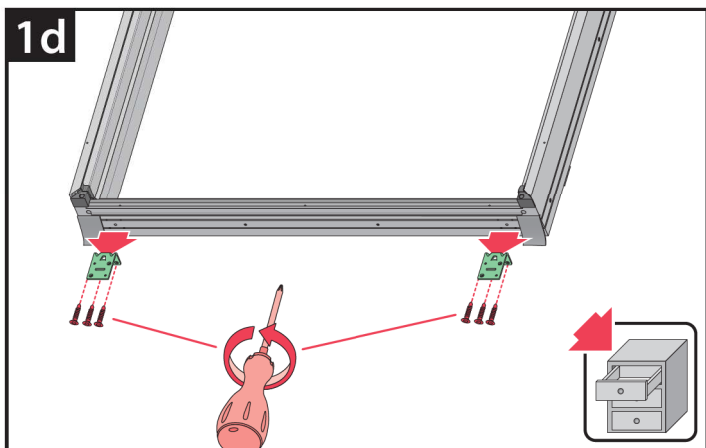
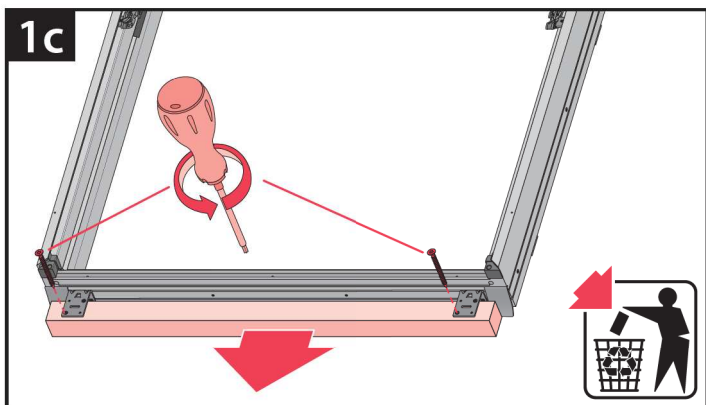
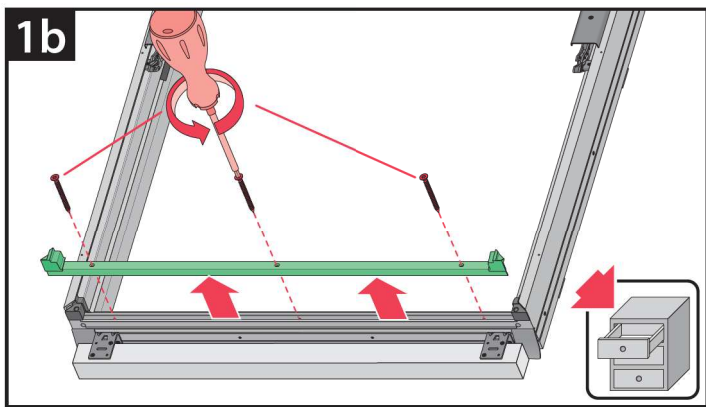
T20

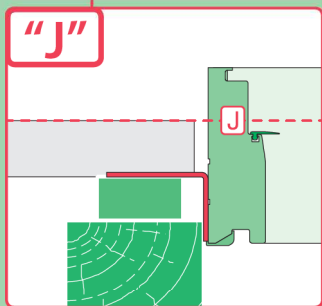
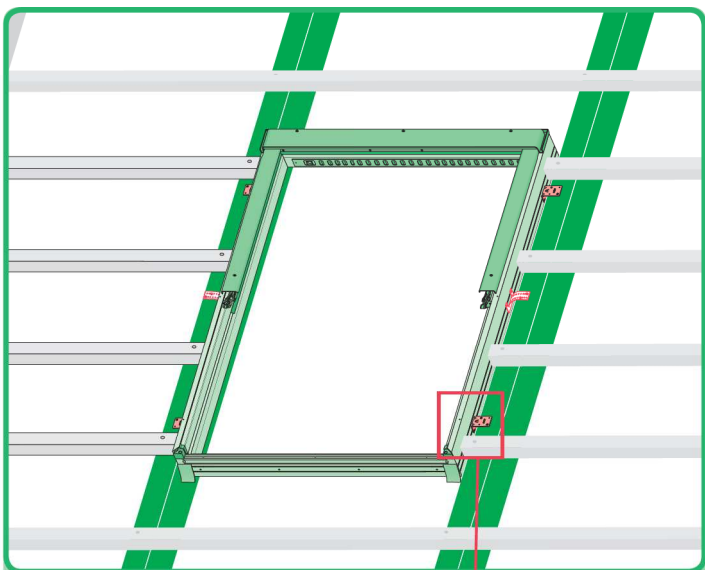


PTP

T20

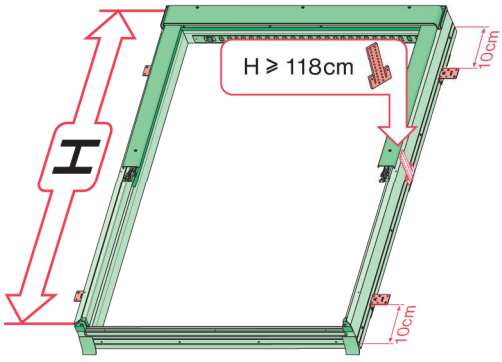




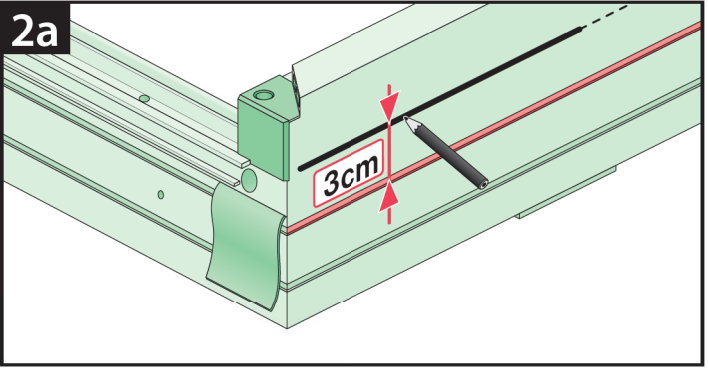


	<p>max 45mm</p>	<p>EZJ</p>
	<p>max 5mm</p>	<p>ELJ</p>
	<p>max 5mm</p>	<p>ESJ</p>

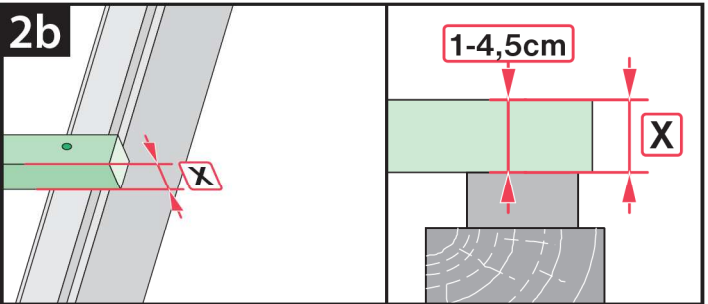
2



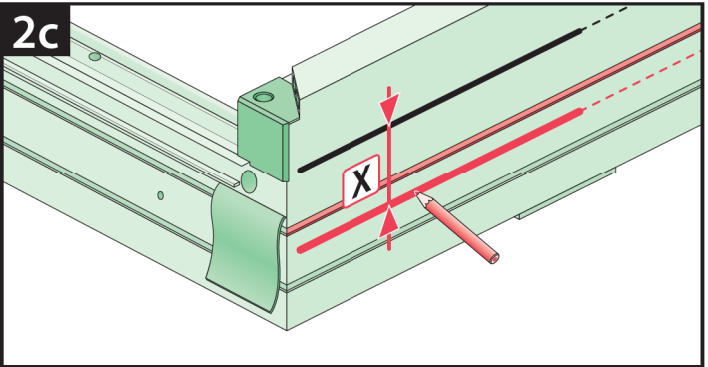
2a



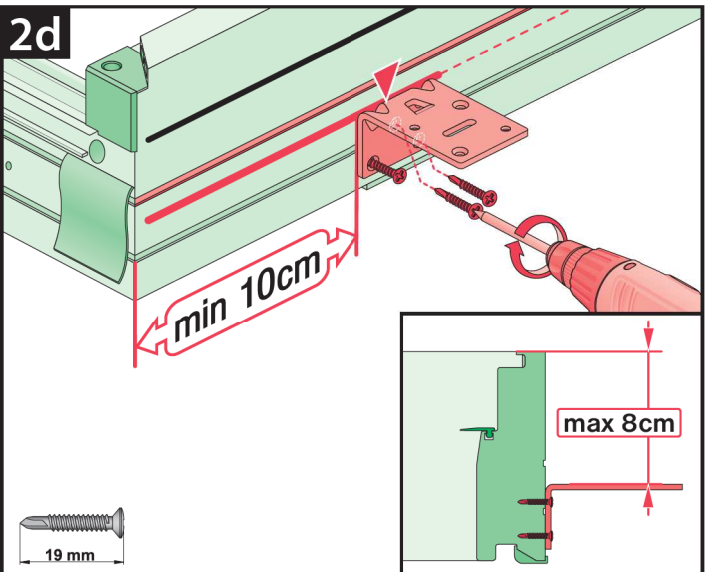
2b



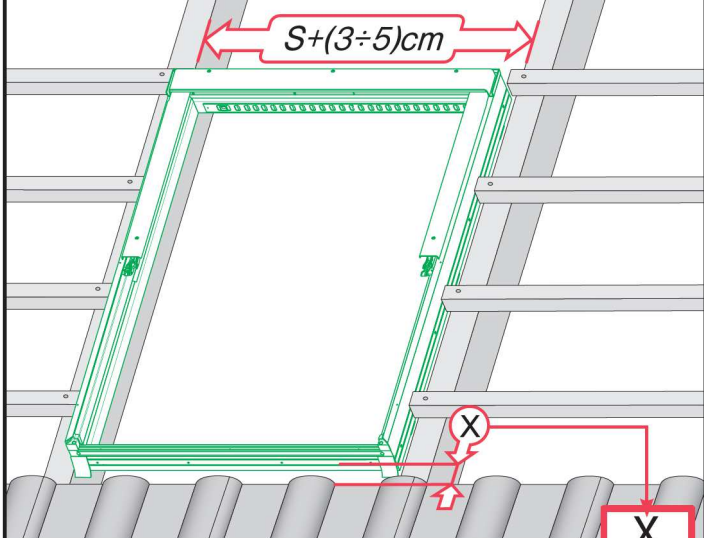
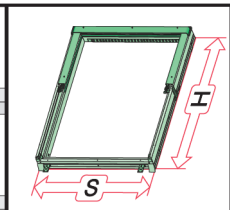
2c






2d



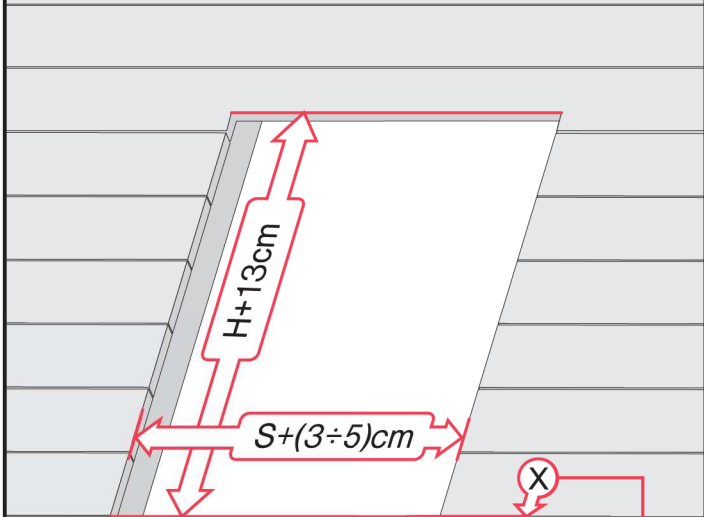
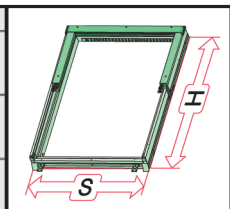
3a

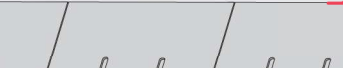


	EZJ	20cm
	ELJ	11cm
	EEJ	11cm

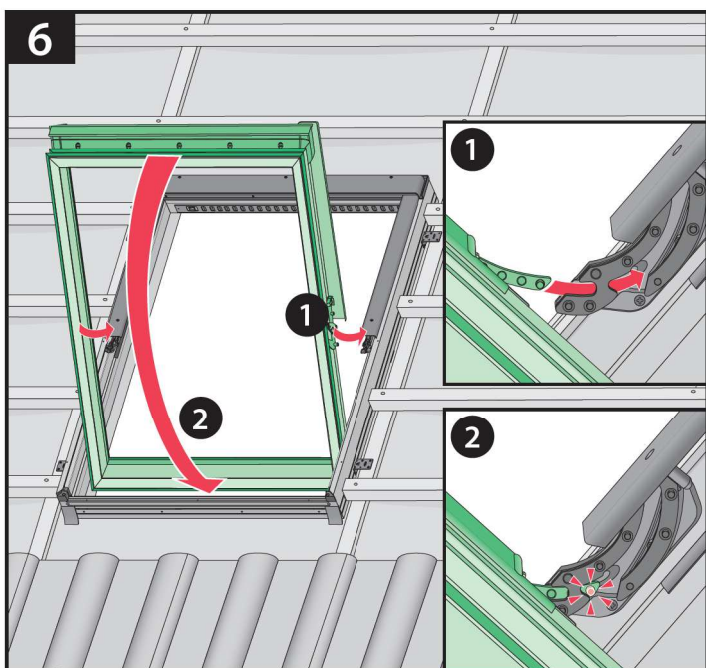
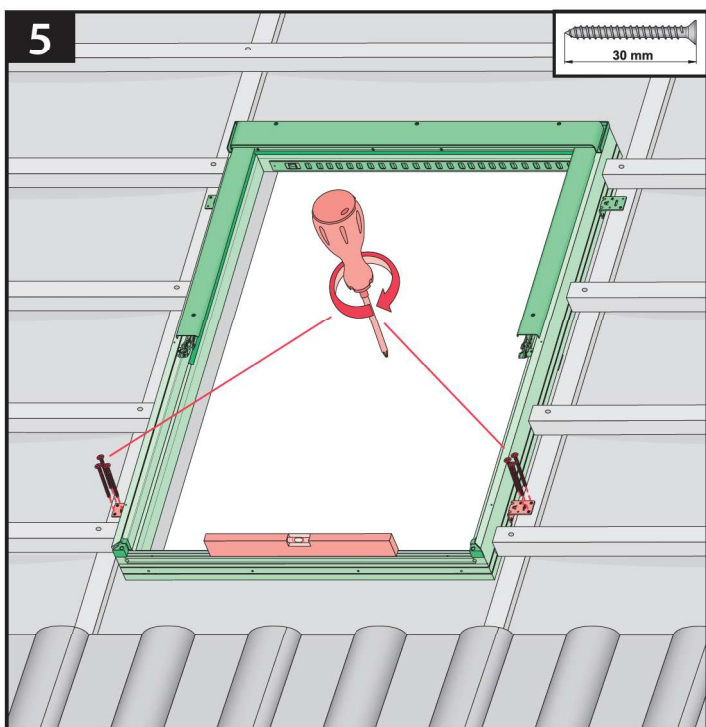
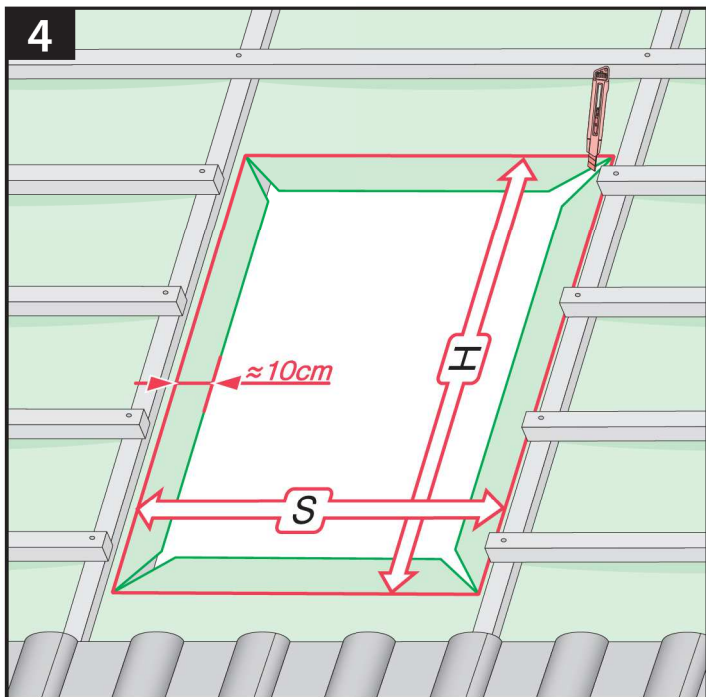
X

3b

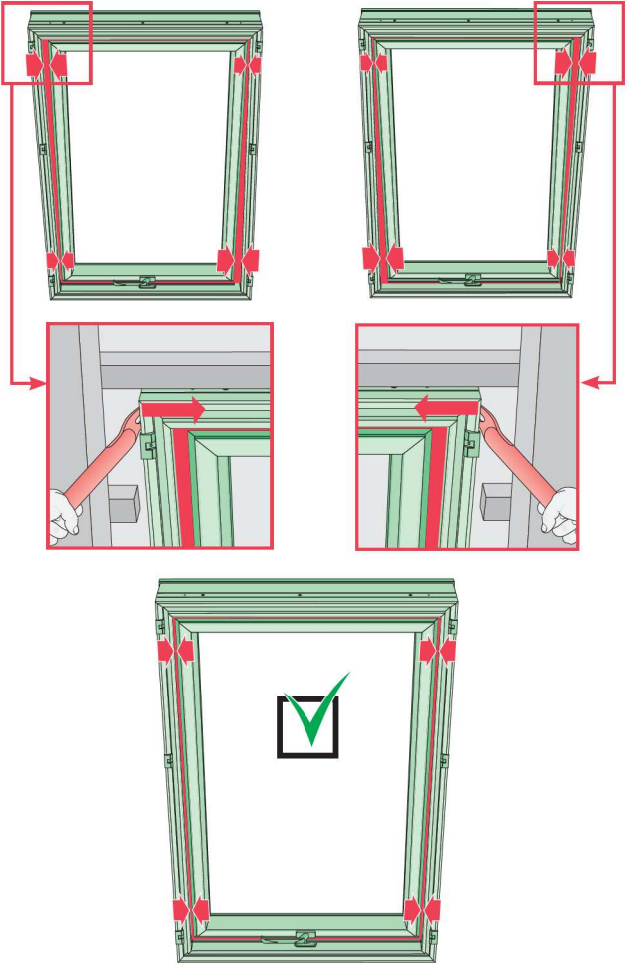


	ESJ	0cm
---	-----	-----

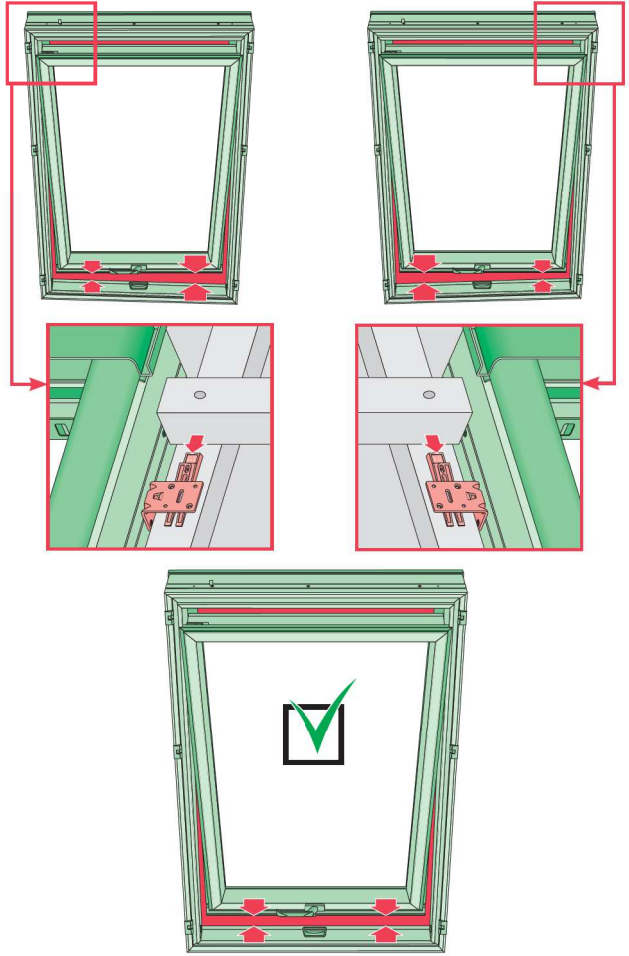
X



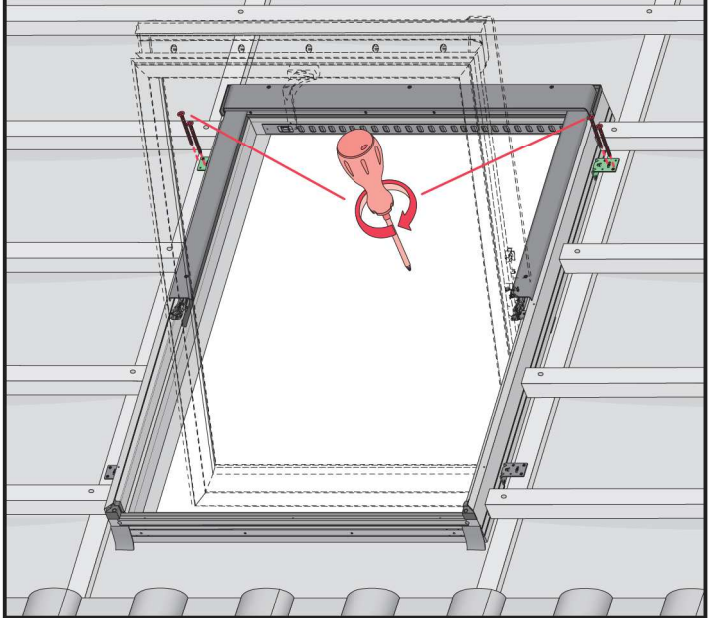
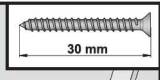
7



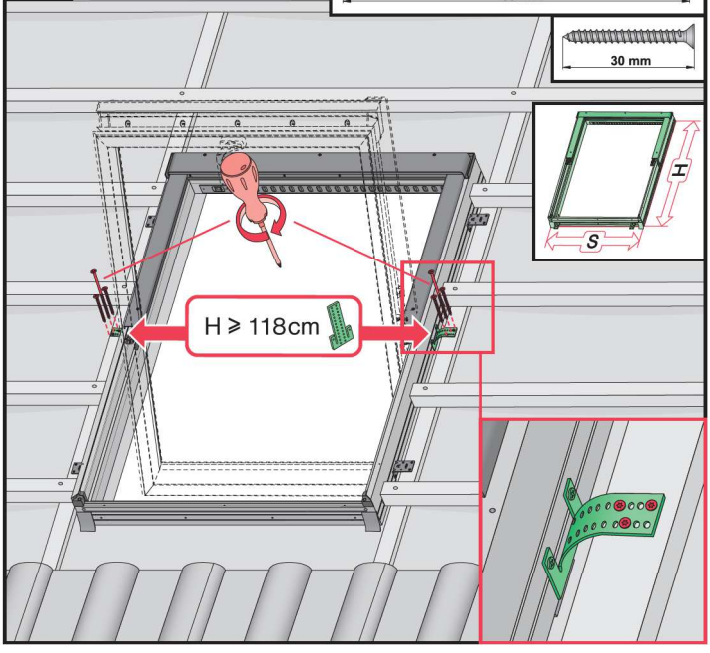
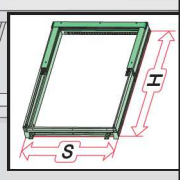
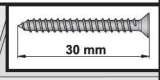
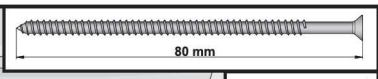
8



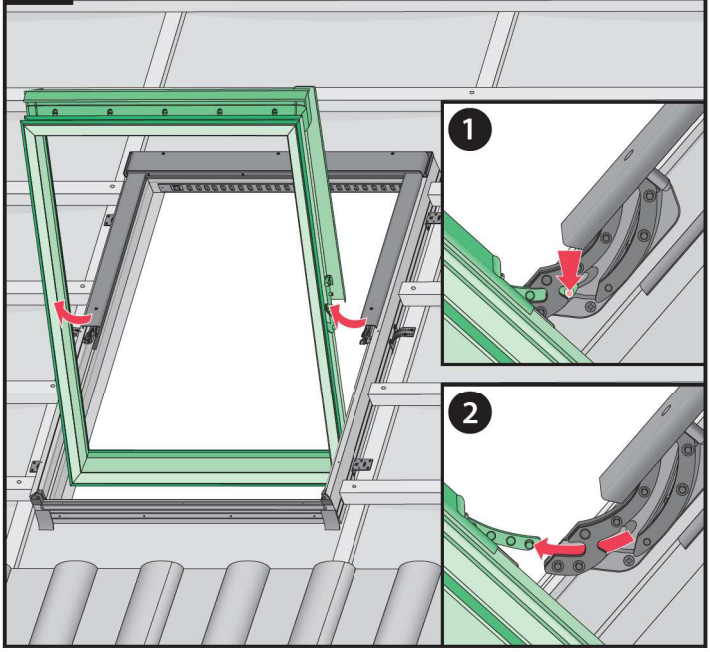
9

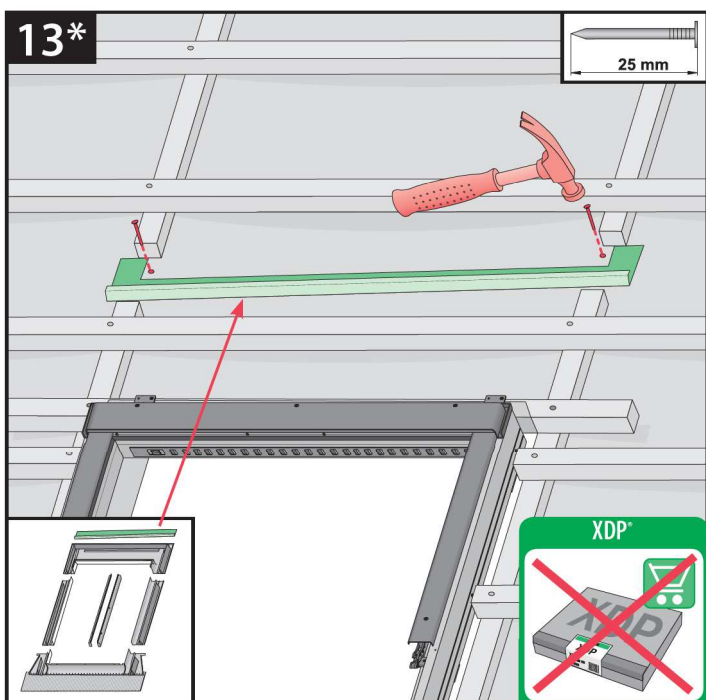
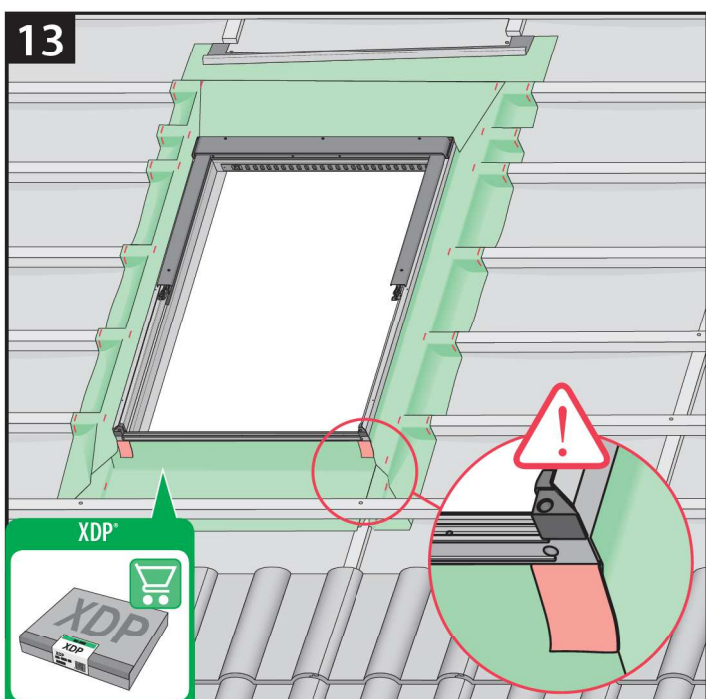
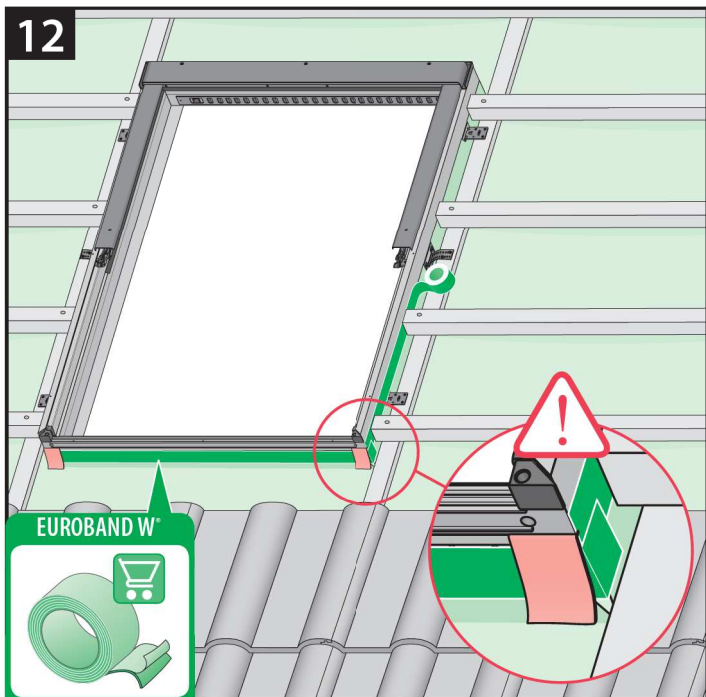


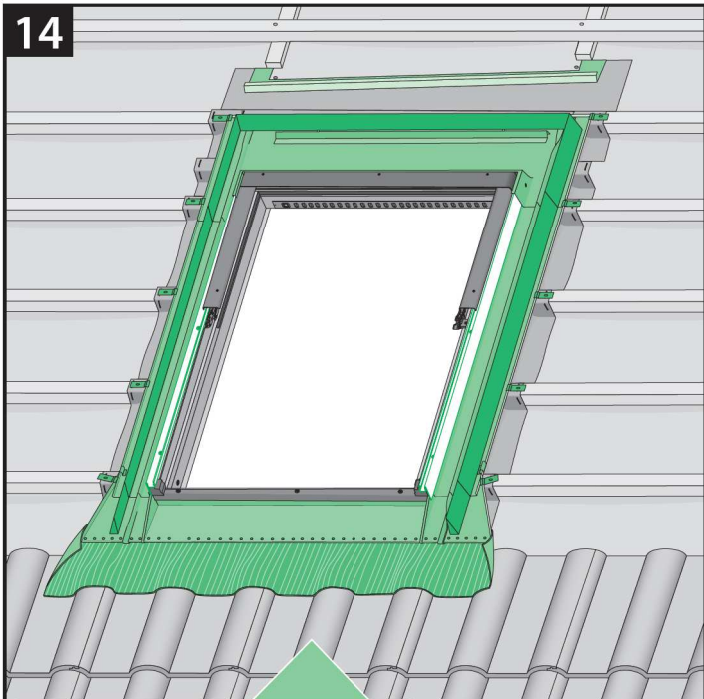
10

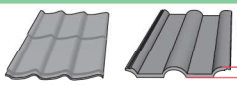
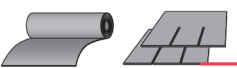




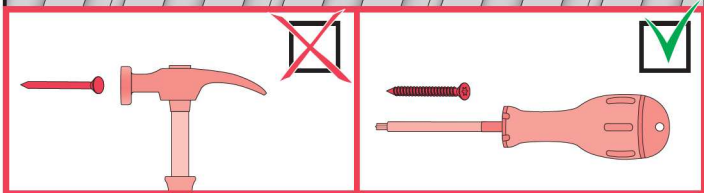
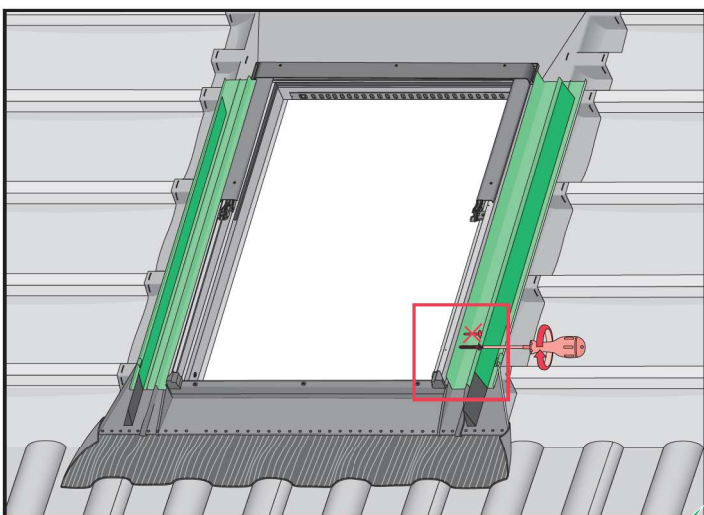
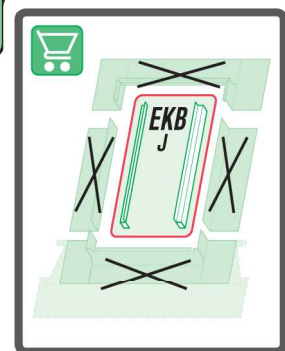
11

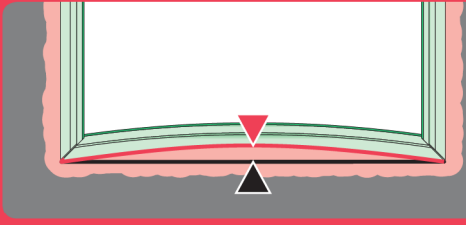
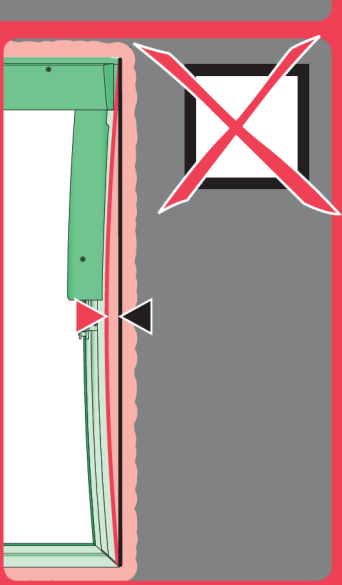
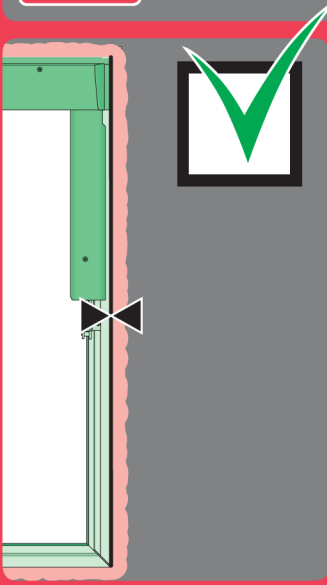
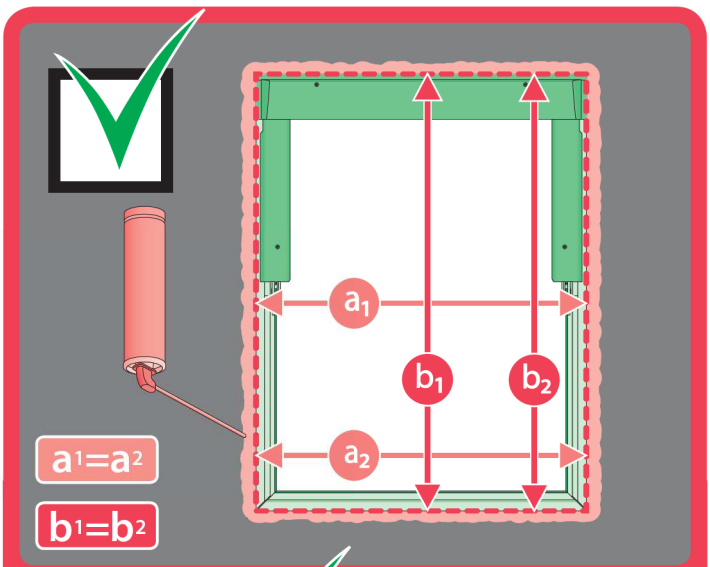






	max 45mm	EZJ
	max 5mm	ESJ
	max 5mm	ELJ
		EEJ





0 [cm] 1 2 3 4 5 6 7 8 9 10 11 12 13 14 15 16 17 18 19 20 21 22 23

CZ	Výrobce ani prodejce nenesou žádnou odpovědnost za nedodržení příslušných právních zákonů, stavebních předpisů a bezpečnostních požadavků uživatelem výrobku, architektem, montážníkem nebo vlastníkem budovy.	NL	De fabrikant en verkoper zijn niet aansprakelijk voor gevolgen bij het niet opvolgen van voorschriften wettelijke bouwvoorschriften en veiligheidsvoorschriften door de gebruiker van het product, de architect, de installateur of de eigenaar van het gebouw.
DE	Hersteller und Verkäufer übernehmen keine Haftung für Nichtbeachtung entsprechender Rechts- und Bauvorschriften sowie Sicherheitsanforderungen seitens Produktbenutzers, Architekten, Monteure oder Gebäudebesitzers.	PL	Producent i Sprzedawca nie ponosi żadnej odpowiedzialności za nieprzestrzeganie stosownych przepisów prawa, przepisów budowlanych i wymogów bezpieczeństwa przez użytkownika produktu, architekta, montażystę lub właściciela budynku.
ES	El fabricante y el vendedor no tienen ninguna responsabilidad por el incumplimiento de la ley vigente, normas de construcción y exigencias de seguridad por parte del usuario del producto, arquitecto, instalador o el propietario del edificio.	PT	O fabricante e o vendedor não tem nenhuma responsabilidade pelo o não cumprimento da lei, códigos de construção e as exigências de segurança por parte do usuário do produto, arquiteto, instalador ou proprietário do edifício.
FR	Le fabricant et le revendeur ne prend aucune responsabilité de ne pas respecter les lois applicables, les règlements sur les bâtiments et les exigences de sécurité par l'utilisateur du produit, l'architecte, l'installateur ou le propriétaire du bâtiment.	RO	Nici producătorul, nici distribuitorul nu își vor asuma niciun fel de răspundere pentru nerespectarea legilor în vigoare, a legilor din domeniul construcțiilor sau a măsurilor de siguranță impuse utilizatorilor produsului, arhitecților, montajorilor sau proprietarilor clădirii.
GB	Manufacturer and Seller shall bear no liability for failure to comply with the applicable laws, building codes and safety requirements by the user of the product, architect, fitter or owner of the building.	RU	В случае несоблюдения архитектором, монтажником или владельцем здания строительных правил и норм безопасности ответственность с производителя и продавца снимается.
HU	A Gyártó és a forgalmazó nem vállal semmiféle felelősséget a vonatkozó törvényi, építési és biztonsági előírások termékfelhasználónak, építész, beépítőmester vagy épülettulajdonos általi be nem tartásáért.	SK	Výrobca a predajca nenesú žiadnu zodpovednosť za nedodržanie príslušných ustanovení zákona, stavebných predpisov a bezpečnostných požiadaviek užívateľom výrobku, architektom, montérom alebo majiteľom objektu.
IT	Il Produttore e il Rivenditore non potranno essere ritenuti responsabili per il mancato rispetto, da parte dell'utente del prodotto, del progettista, dell'installatore o del proprietario dell'edificio, delle leggi vigenti, nonché dei regolamenti edilizi e di quelli relativi alla sicurezza.		