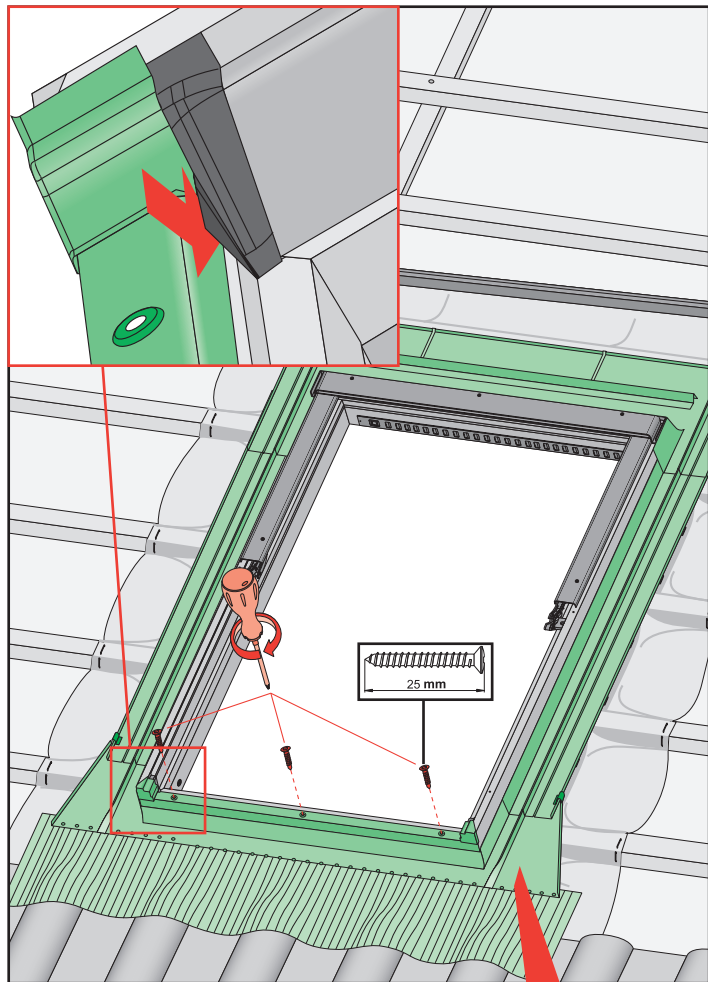
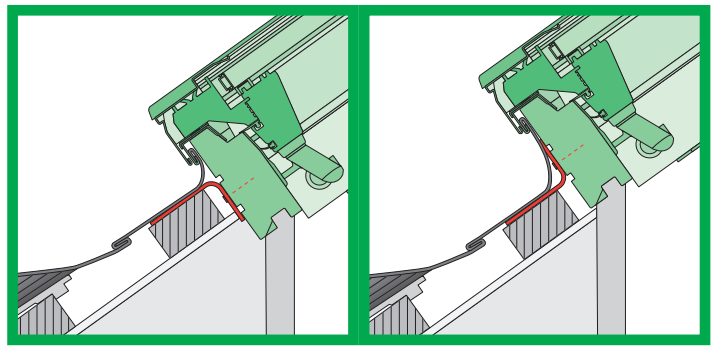
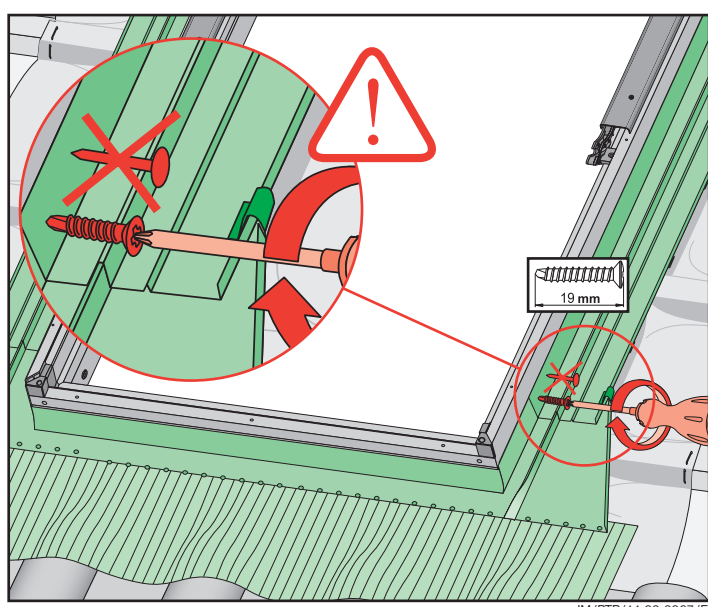
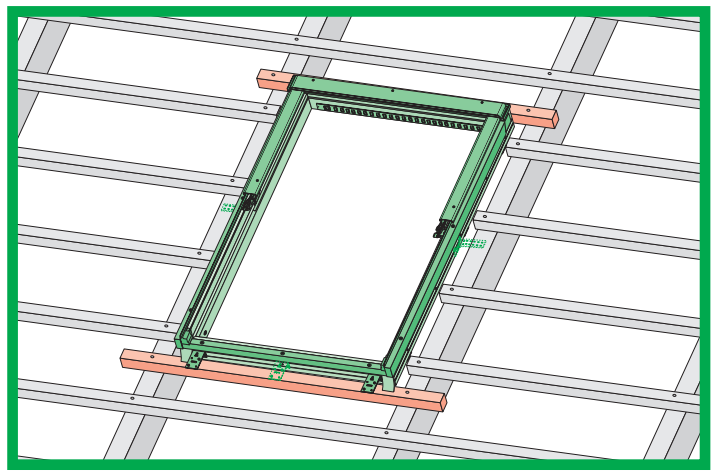
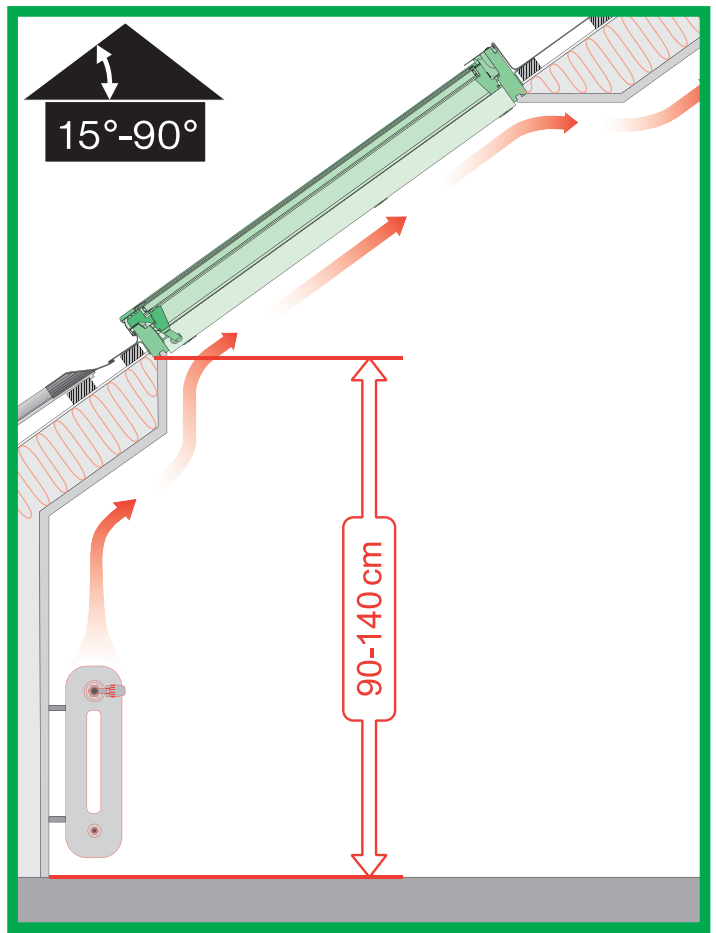


# PTP

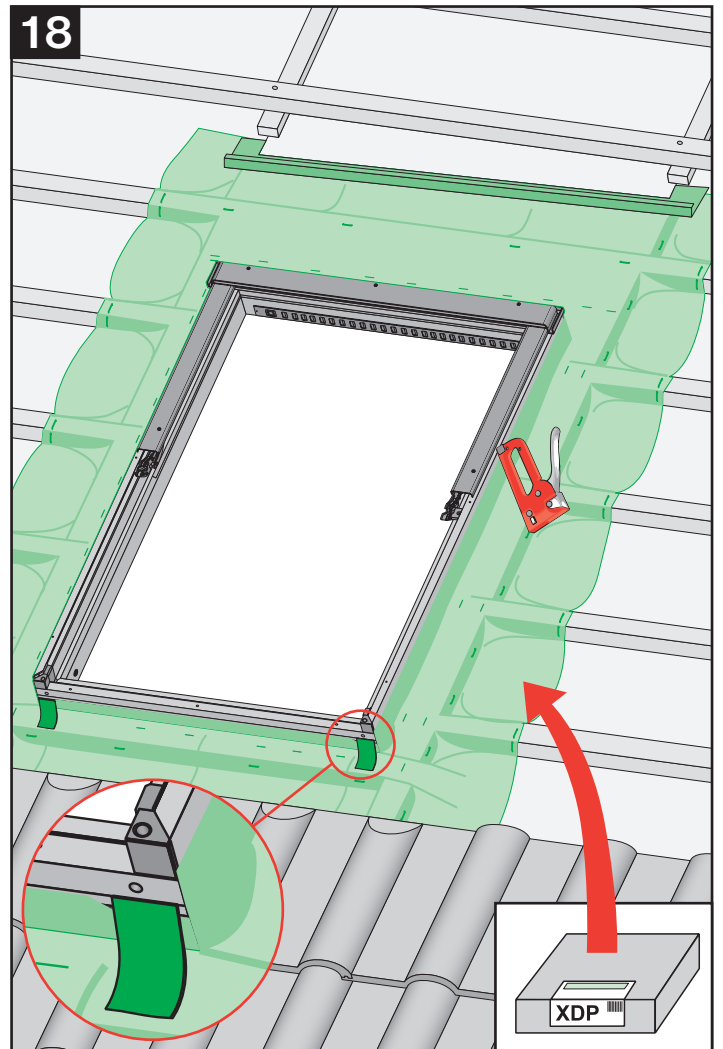
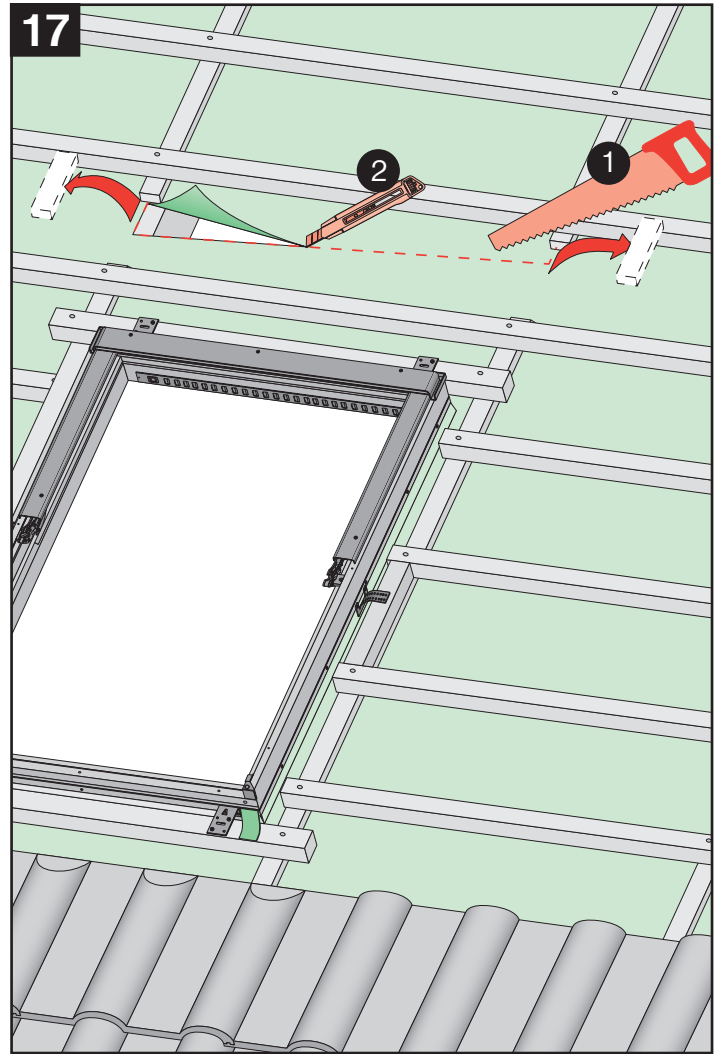
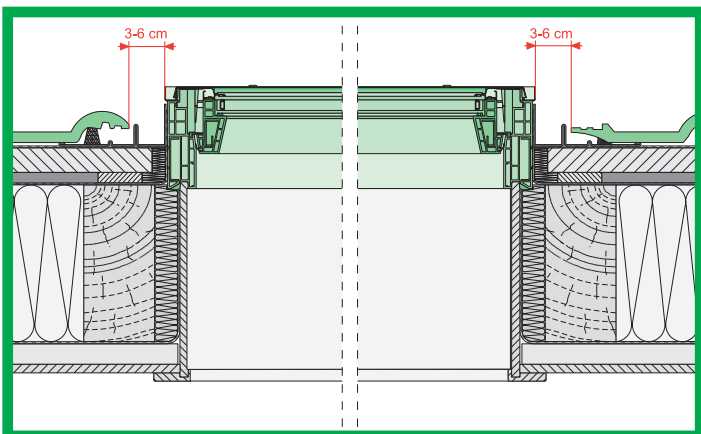
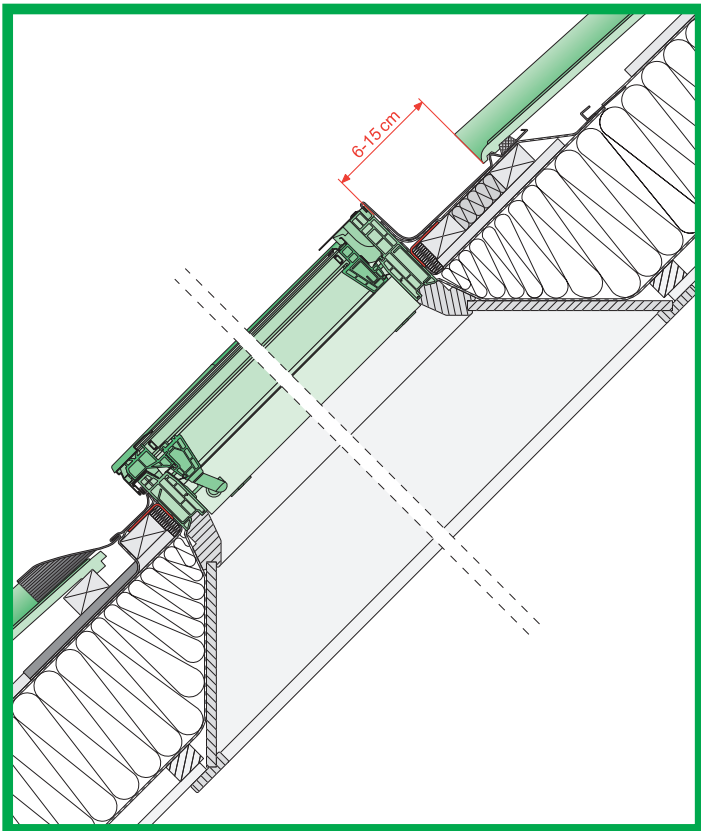
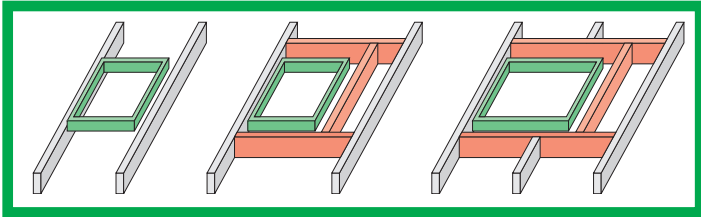
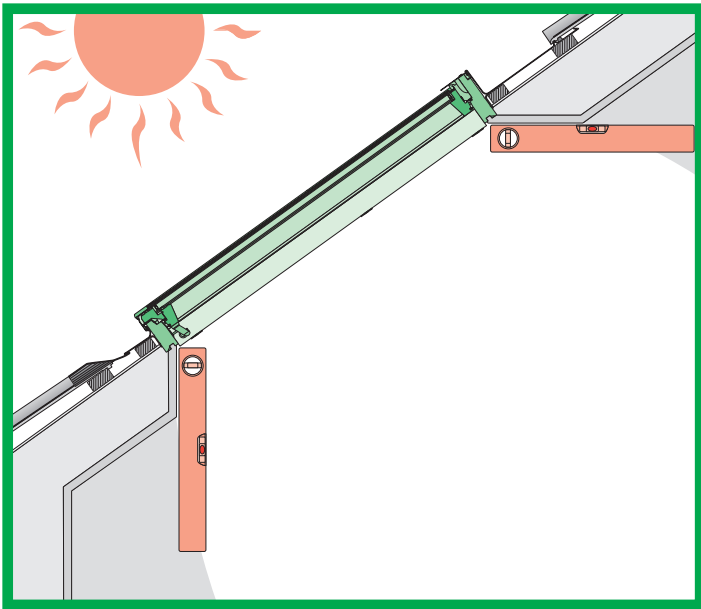
PTP, PTL, PTP-V



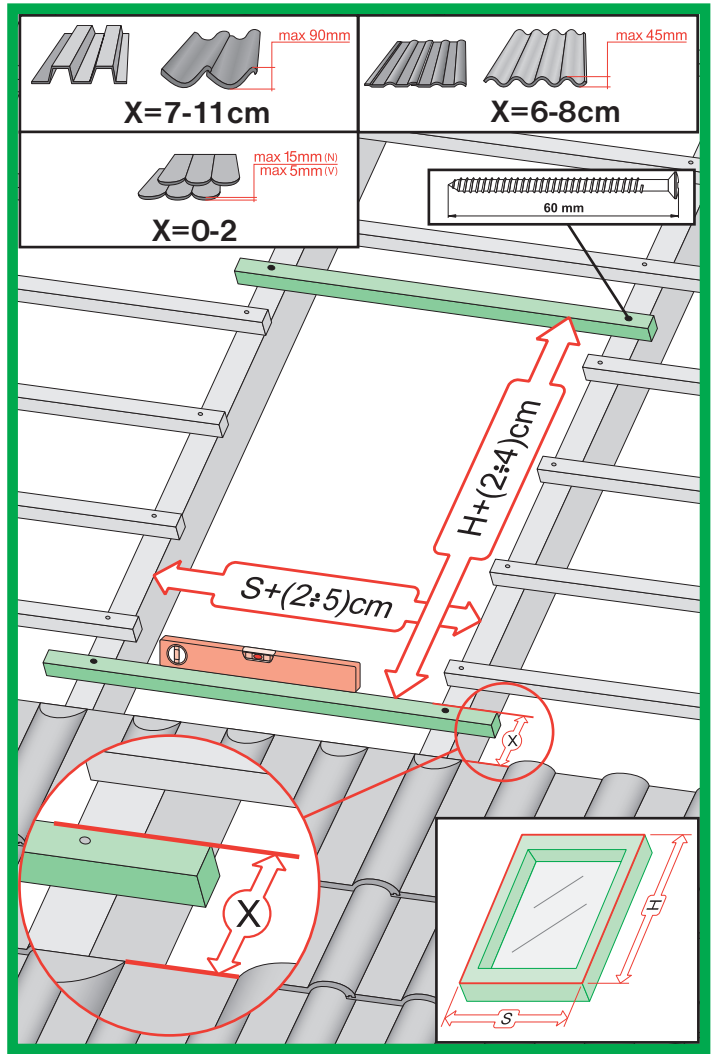
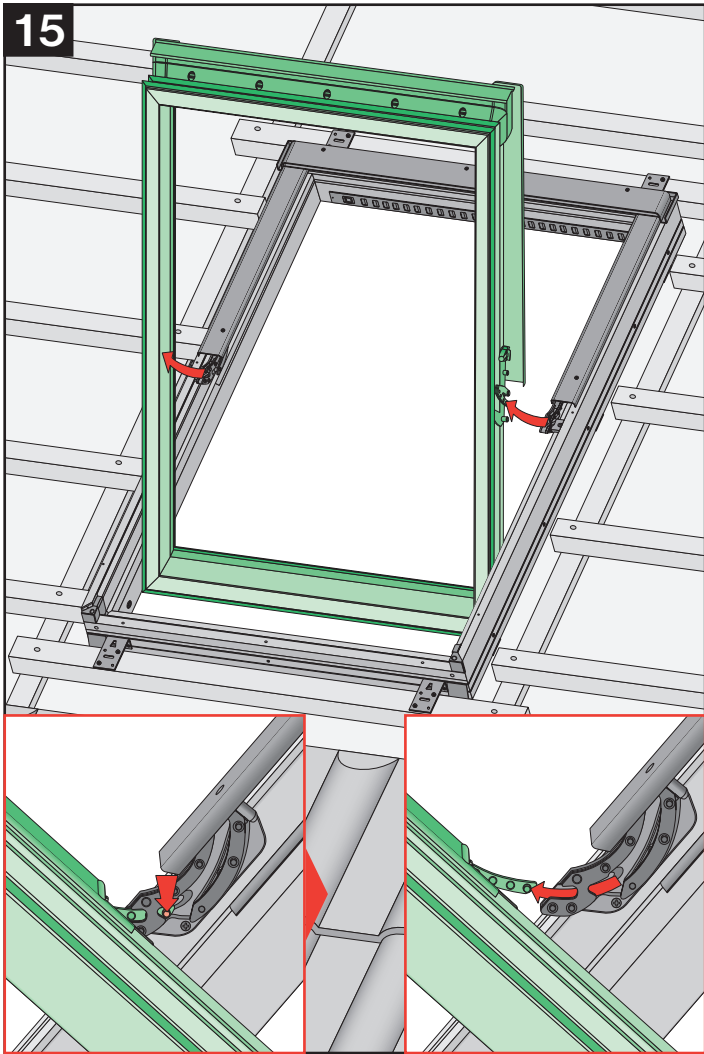
	max 90mm	<b>EH</b>	EHN EHV
	max 45mm	<b>EZ</b>	EZN EZV
	max 15mm (N) max 5mm (V)	<b>EL</b>	ELN ELV
	max 5mm	<b>ES</b>	ESN ESV
	12-16mm	<b>EG</b>	EGV



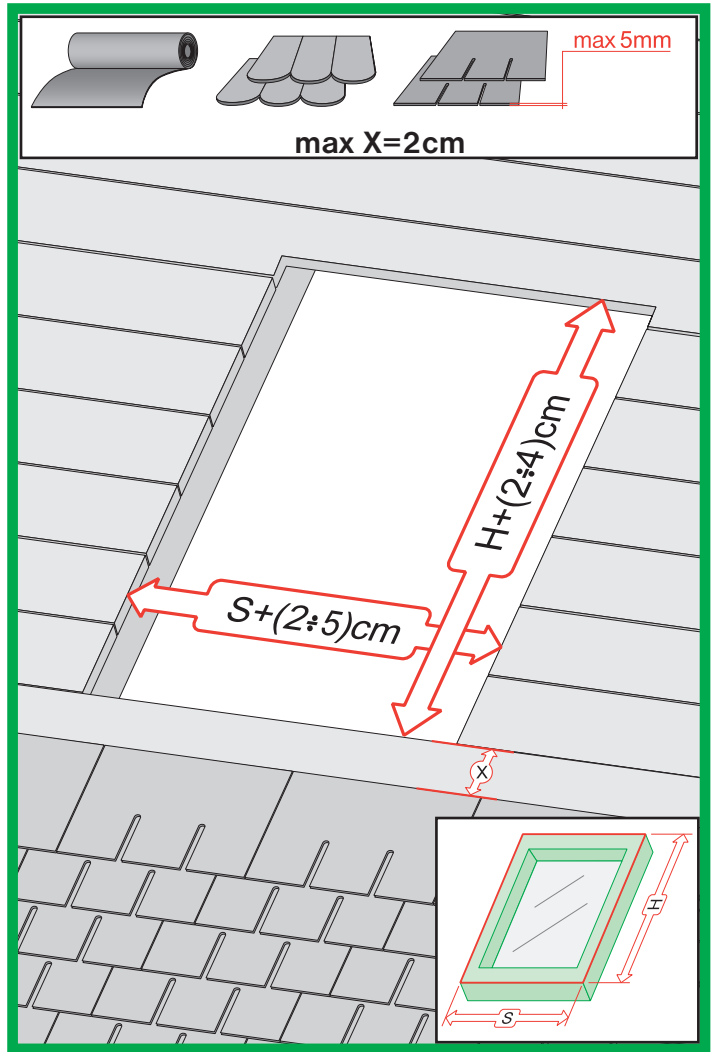
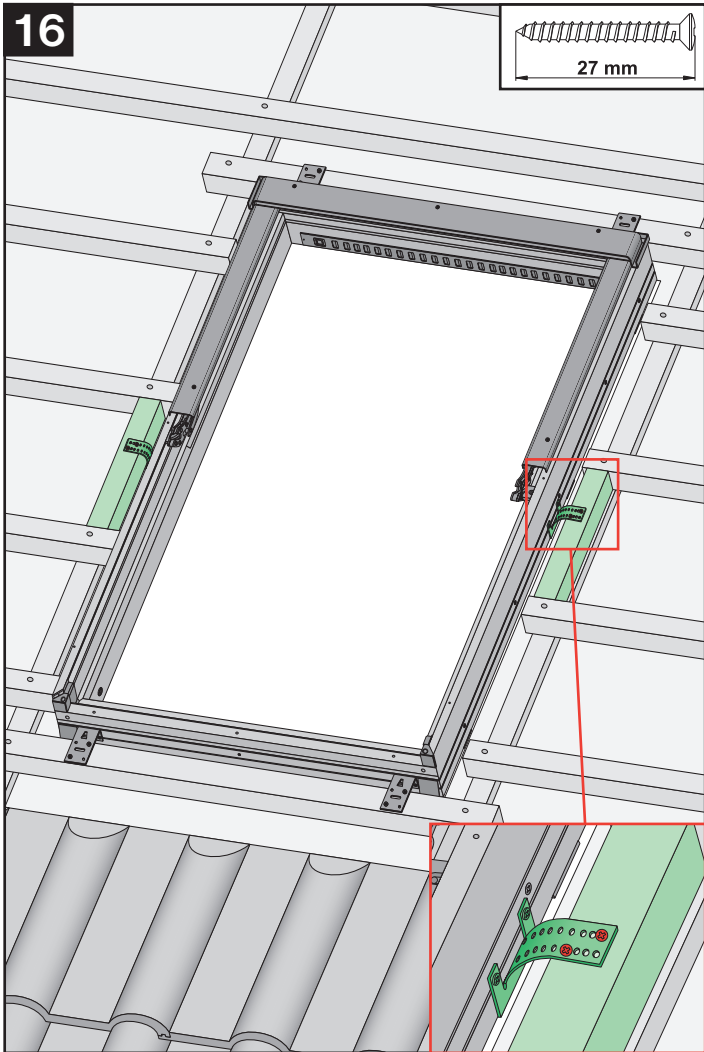
NC 144



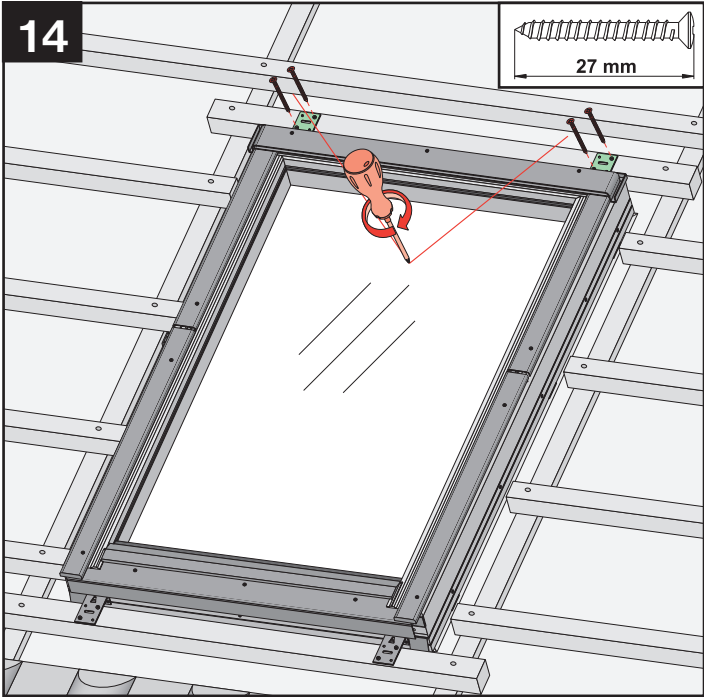
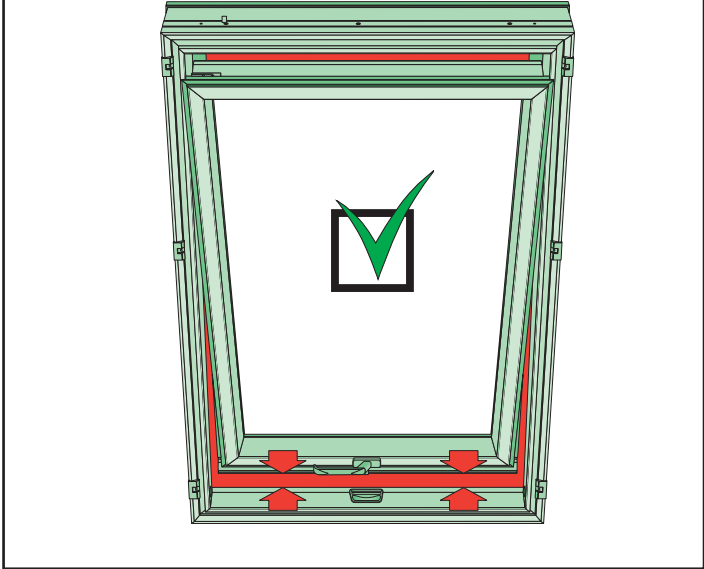
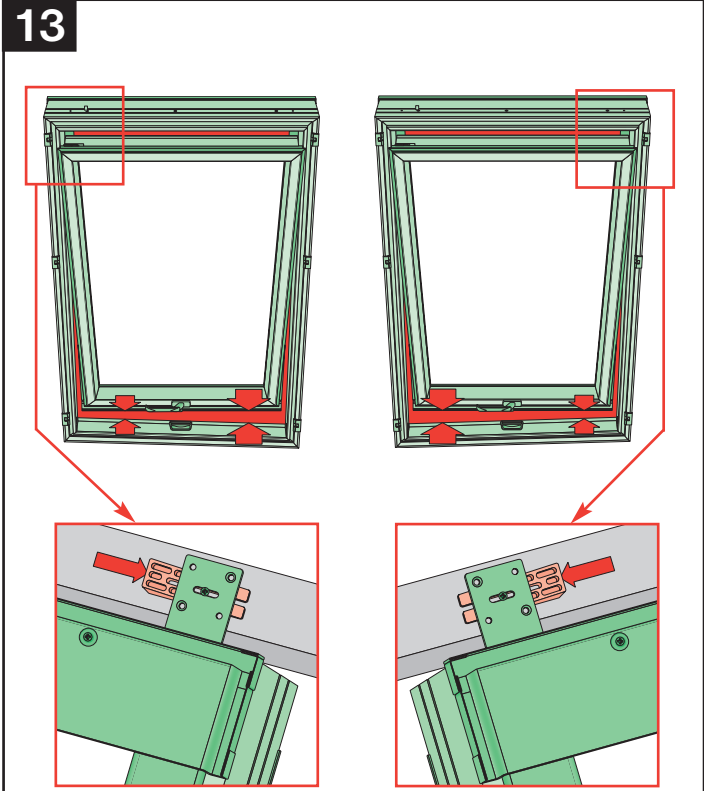
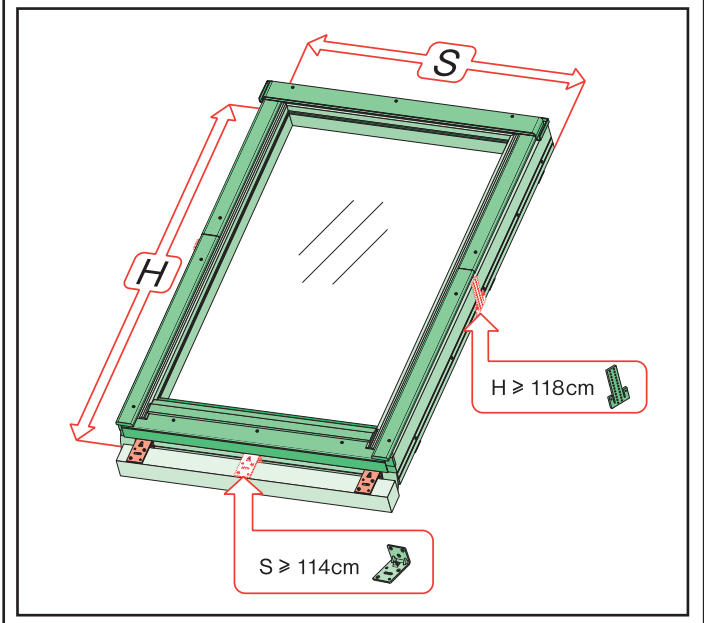
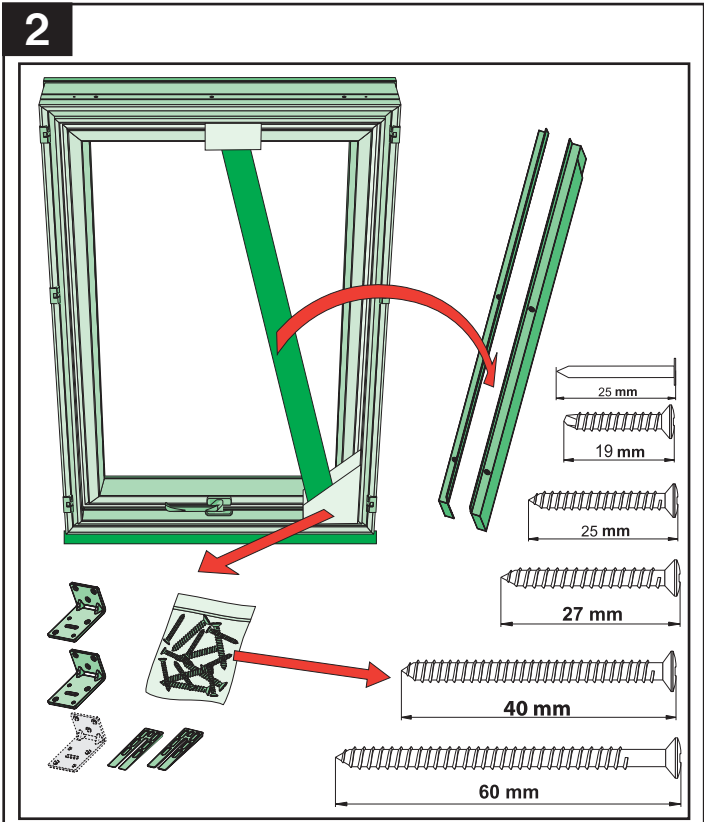
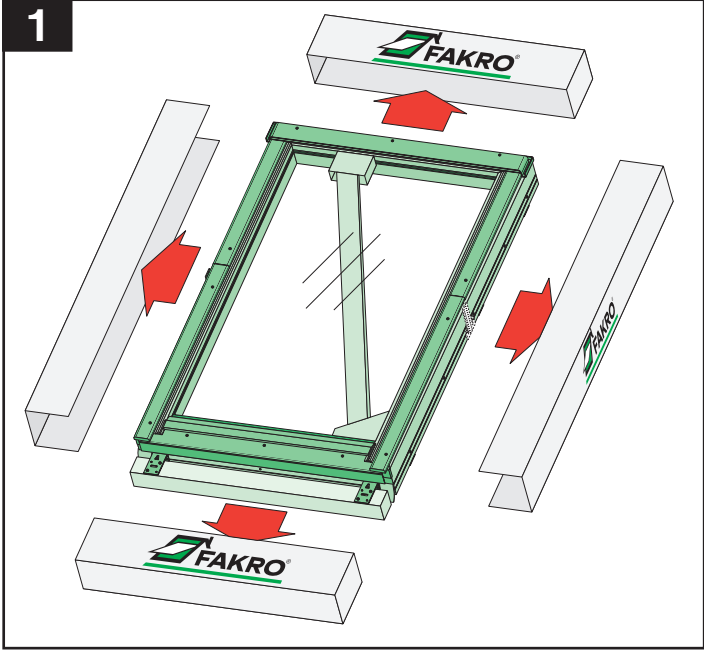
15

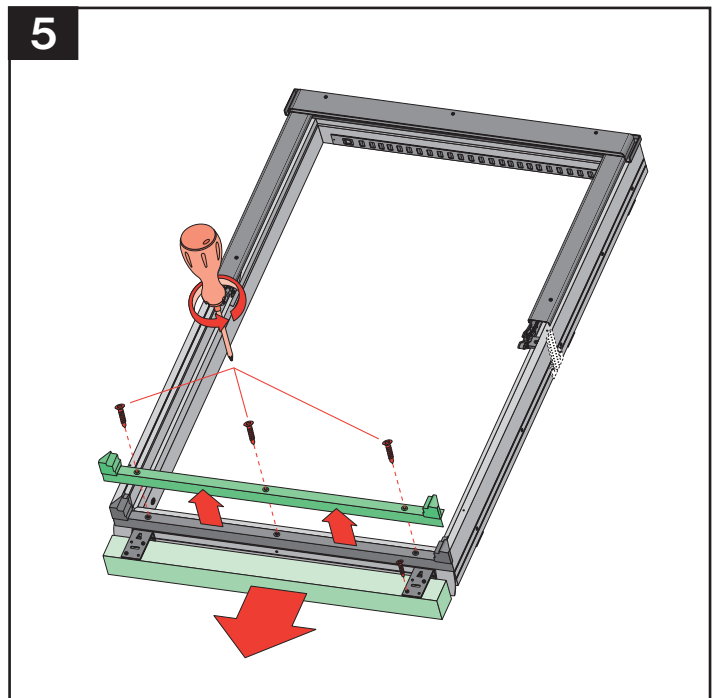
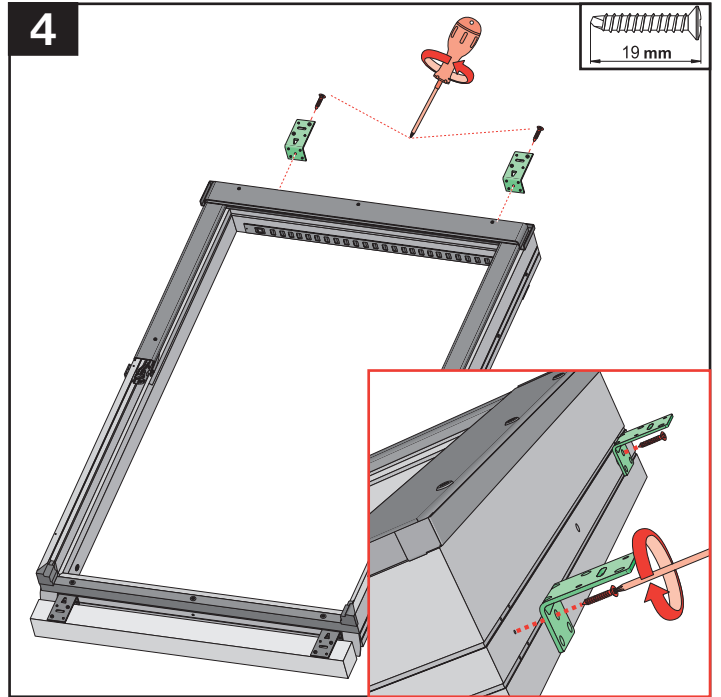
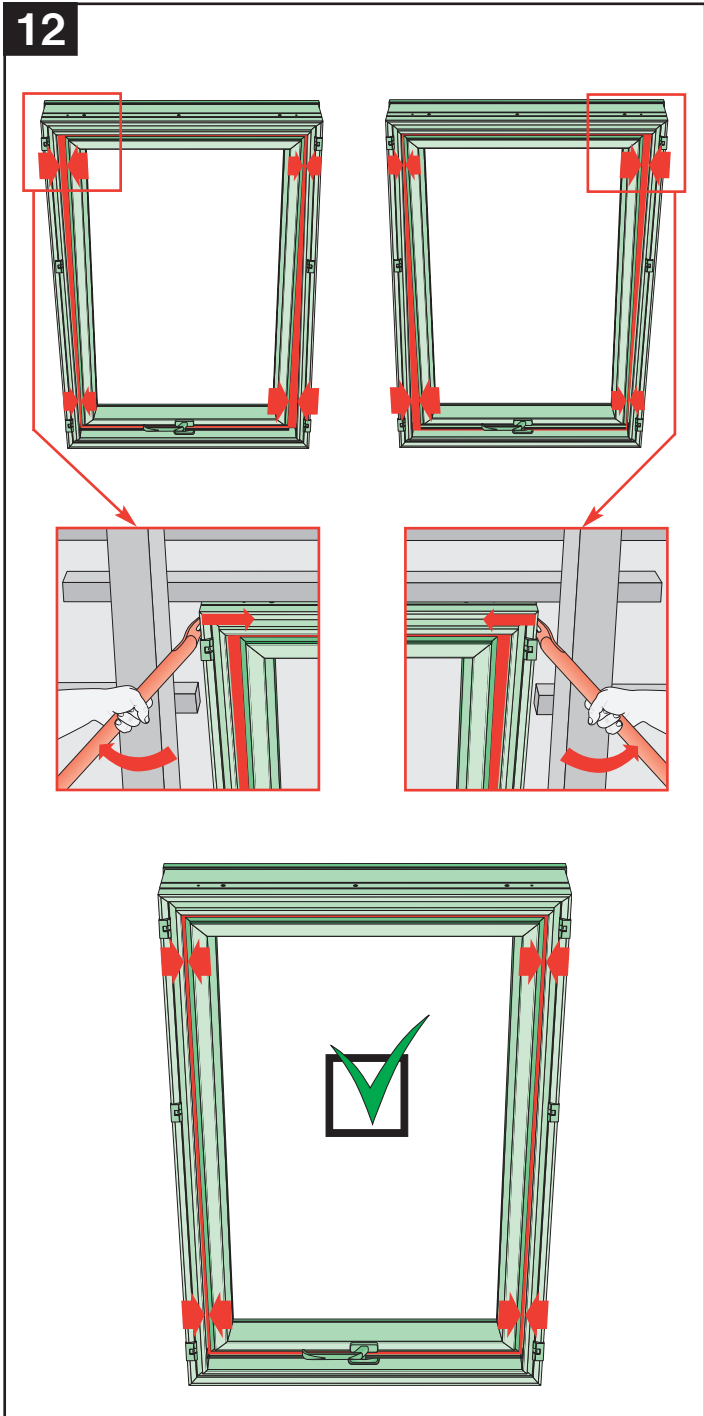
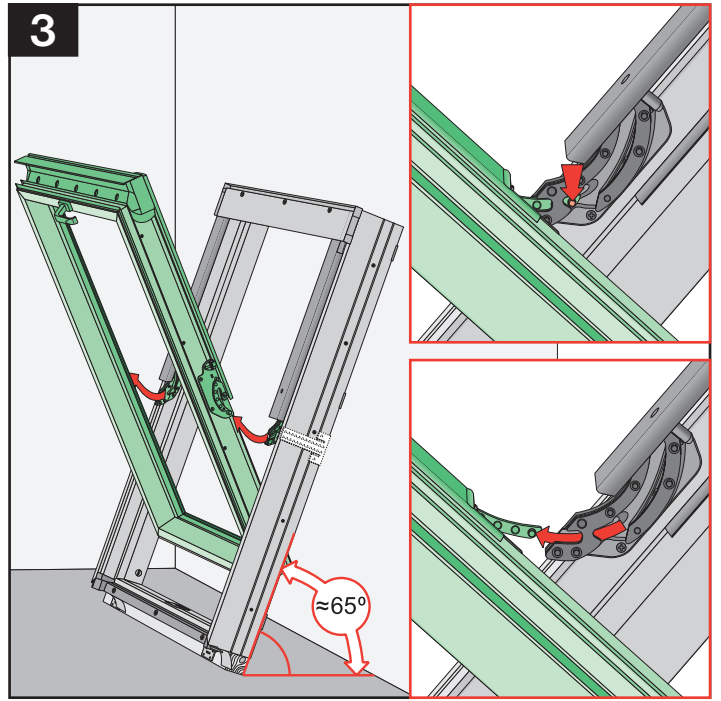
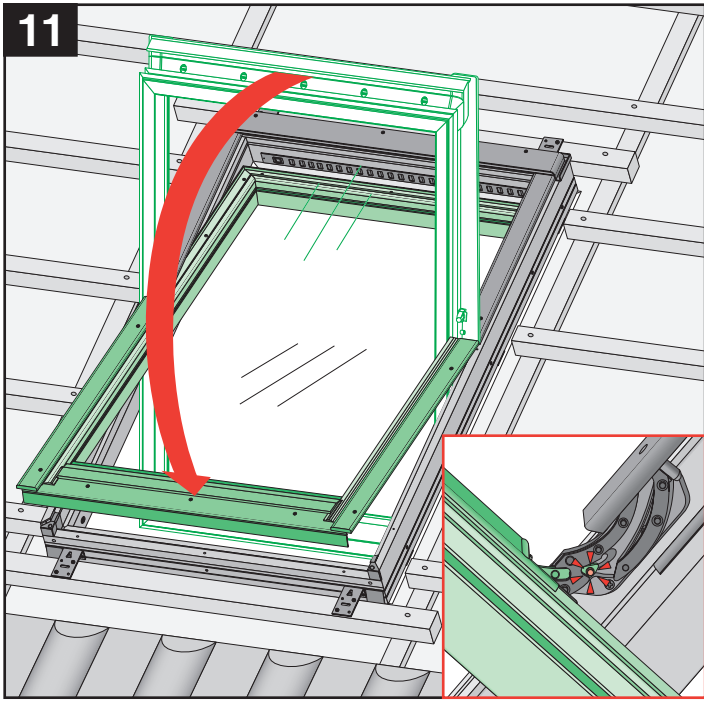


16

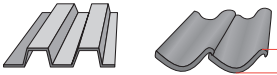
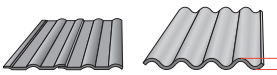
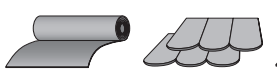
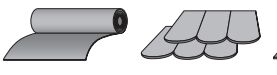
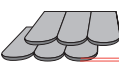


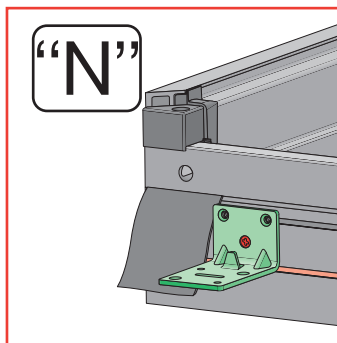
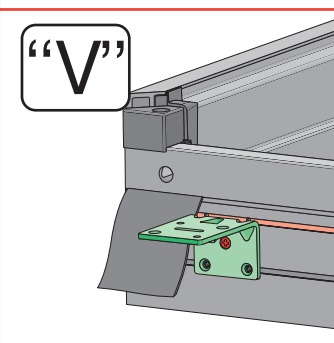
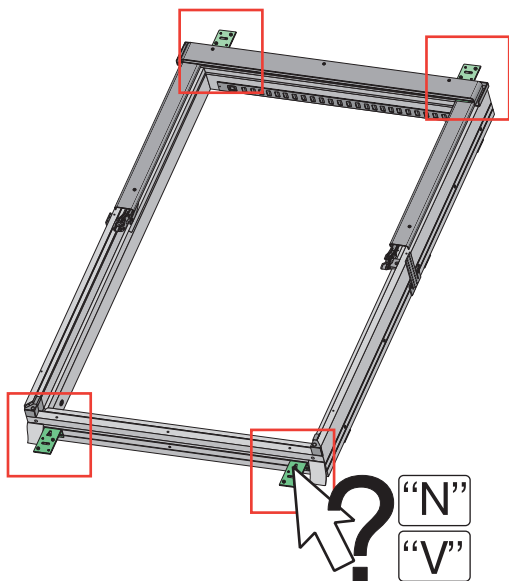




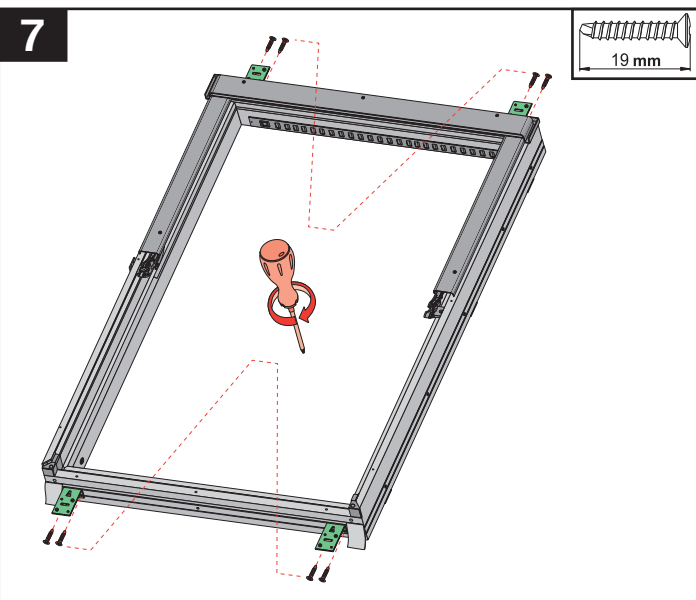


6

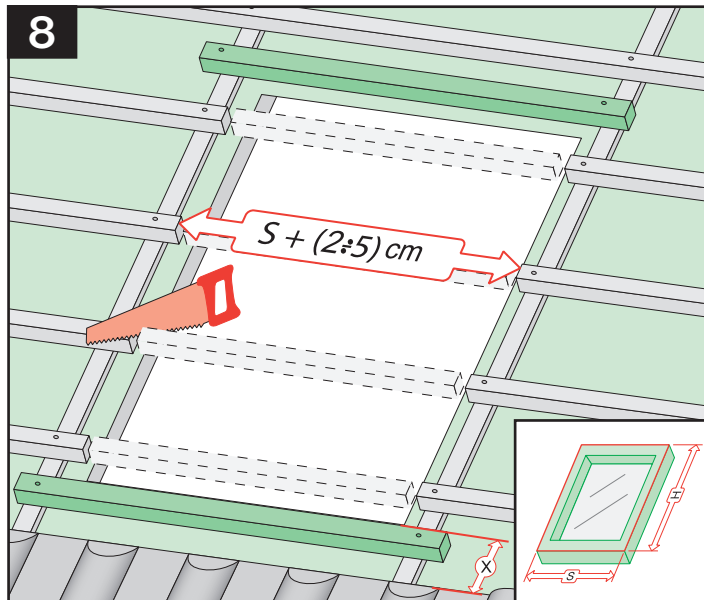
	max 90mm	EH	EH <sub>N</sub> EH <sub>V</sub>
	max 45mm	EZ	EZ <sub>N</sub> EZ <sub>V</sub>
	max 15mm (N) max 5mm (V)	EL	EL <sub>N</sub> EL <sub>V</sub>
	max 5mm	ES	ES <sub>N</sub> ES <sub>V</sub>
	12-16mm	EG	EG <sub>V</sub>



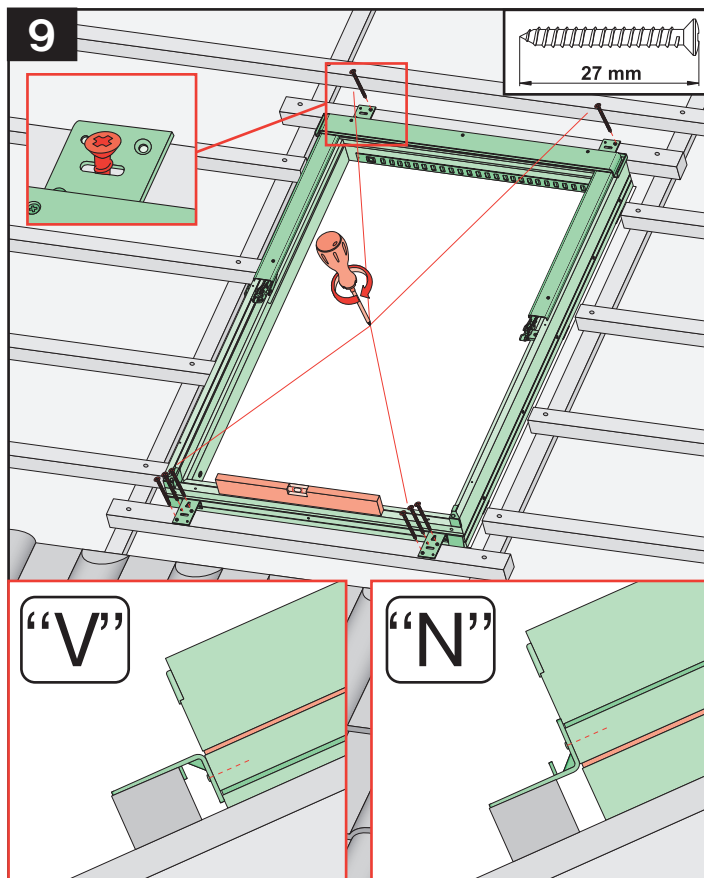
7



8



9



10

