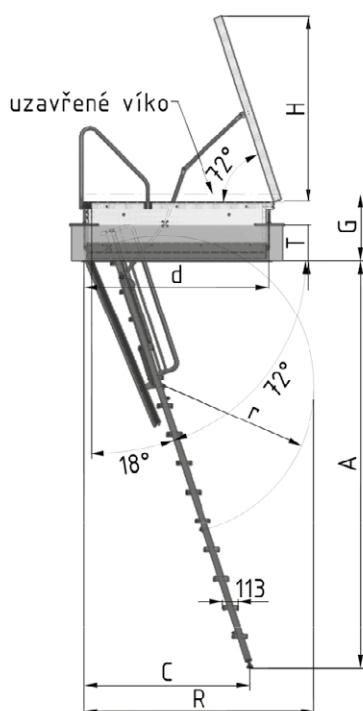
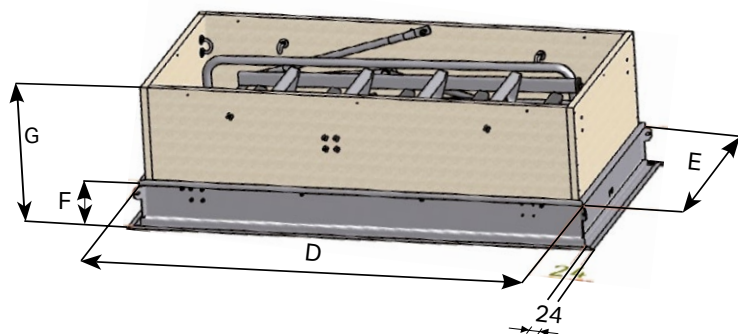


ARISTO PP

MONTÁŽNÍ ROZMĚRY ARISTO PP



A	výška od podlahy po strop	dle typu
C	vzdálenost opěrné nožky žebříku od hrany montážního otvoru	$C = A \cdot 0,324 + 249$
D	délka rámu	$D = d - 15 \text{ mm}$
E	šířka rámu	$E = s - 20 \text{ mm}$
F	výška kovového rámu	$F = 140 \text{ mm}$
G	montážní výška zavřeného systému	max. 492 mm
H	výška otevřeného horního víka	dle typu
R	minimální prostor pro rozložení žebříku	dle typu

ŘEZ DOLNÍM VÍKEM ARISTO

